



Olfo® 

Optimizing lifetime of frying oil

GASTROFRIT® 

Frittierstation Olfo

Die Frittierstation Olfo deckt alle Ihre Frittier-Bedürfnisse in der Profiküche ab.



Die Olfo ist für den Gebrauch in der Systemgastronomie ausgelegt. Die einfache Handhabung und der stabil konstruierte Aufbau sind optimal für eine massive Einwirkung der Anwender. Körbe und neuralgische Gebrauchsflächen wurden verstrebt und verstärkt. Die Benutzung für das tägliche Frittieren ist mit Signalakustik und Hubautomation sehr einfach. Zudem berechnet das Gerät auf Wunsch die Frittierzeit und die vorgegebene Frittierqualität.

Ein neuartiges Ölmanagement hat das Ziel das Öl nicht mehr zu wechseln. Vorausgesetzt, die Anlage wird täglich genutzt und hat zu dem genügende Auslastung damit das regenerierte Frittieröl mit frischem Öl aufgefüllt werden kann. Durch die elektronische Temperaturüberwachung im Zusammenhang mit der Filtrierautomatik wird das Frittieröl schonend behandelt und regeneriert.

Zusammenstellen des optimalen Gerätes mit Optionen

Stellen Sie Ihre Friteuse individuell zusammen. Die Budget-Friteuse für den Imbisswagen bis zu einem qualitätssicheren Gerät für die Systemgastronomie ist auswählbar. Durch unsere moderne Montageinfrastruktur sind alle Features als Option erhältlich. Auch spezielle Ausführungen gehören bei uns zum Standard. Für Gourmetrestaurants führen wir „Pommes Allumettes“ Frittierkörbe oder für spezielle Frittieretechniken wie „Tempura fried“ kann unsere Elektronik individuell programmiert werden. Für Fischrestaurants können wir Extrakörbe mit Fischgitter anbieten.

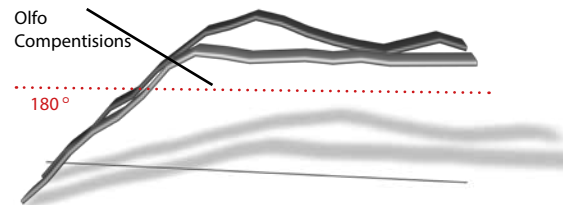
Steuerung

Erstklassiges

Wichtigste Strategiebausteine der Gastrofrit® sind die Robustheit und Zuverlässigkeit der Geräte. Das haben wir mit der im Jahre 2008 neu konzipierten Steuereinheit bzw. Fittingbox umgesetzt. Eine modulare Steuerung für den einfachen Wechsel sind die idealen Voraussetzungen für das internationale Servicegeschäft. So können wir den einfachen First Level Support, also das einfache Austauschen der Steuereinheit vor Ort durch Semiprofis garantieren. Die Fittingbox ist eine in sich geschlossene Einheit, die sämtliche elektronischen und Regel relevanten Bauteile beinhaltet. Die Elektronik und deren Software wird kontinuierlich dem Stand der Technik angepasst und mit modernen Features wie z.Bsp. Wifi erweitert.



Alle Gastrofrit® Standmodelle und sogar die Pastacooker werden mit der gleich genormten Fittingbox angesteuert. Sämtliche Elektro-Verbindungen sind gesteckt und die Einheit ist einfach montiert



Vorteile der neuen Fittingbox:

- Alle Teile mit Steckprinzip
- Zweizeiliges Display in Realtime: Infos für komplette Hinweis- und Fehleranzeige
- Standbyfunktion: (Zeit programmierbare, stufenweise Temperaturabsenkung)
- Mit modernster SSR (Solid State Relais) Puls-schaltung. Gegenüber der Schützenschaltung sparen Sie massiv Strom.
- Im Zusammenhang mit der Temperaturmessung mit dem PT-1000 ist die Steuerung und Überwachung nicht zu übertreffen.
- Die Steuerung ist mit Wifi und USB-Schnittstellen ausgerüstet.
- Die ganze Anwenderbedienung ist logisch und einfach aufgebaut.

Automatische Ölfiltration

Die Gastrofrit® Formel für die Haltbarkeit des Frittieröls ist eine Symbiose aus intelligenter Steuerung durch die neueste Elektronik mit Stand-by Funktion und der lernfähigen Temperaturberechnung, optimalen Heizoberfläche und die ergonomisch richtige und automatische Filtrierung des Öls. Die Filtrierung funktioniert automatisch und kann durch ein Knopfdruck aktiviert werden. Somit ist der Prozess vorgegeben und die Qualität der Durchführung gesichert.

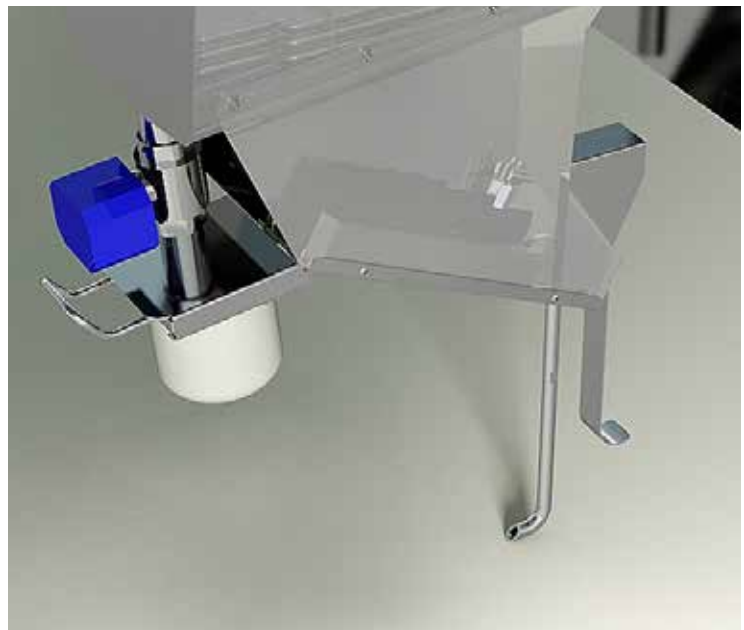
Das Ölfiltriersystem wurde neu entwickelt. Das Öl wird mit einem elektrischen Ablasshahn abgelassen und gleichzeitig mit dem Filtersystem (Druckfilter) gefiltert und im unteren Bereich aufgefangen. Bei diesem Prozess werden feinste Schmutzpartikel im Mikro-Bereich (40 µm) entfernt.

Das kontinuierliche Aufheizen der Partikel verkürzt die Lebensdauer des Frittieröls um ein Vielfaches.

Die Filtrierung kann kurz nach einer Rushhour, z. B. nach dem Mittagsgeschäft, mit dem heissen Öl durchgeführt werden.

Nach diesem Prozess ist das Öl auch nach einem intensiven Gebrauch wieder einsatzbereit. Mit der Ölfiltrierautomatik und deren richtigen Anwendung werden die polaren Anteile von 22% nicht überschritten. Der Filtrierprozess wird elektronisch gesteuert und überwacht. Die Becken können vorzugsweise nacheinander automatisch geöffnet werden und das Öl wird kontinuierlich gefiltert und regeneriert. **Ziel ist es, das Öl nicht mehr zu entsorgen.** Sondern die Menge die das Becken mit dem Frittiergut verlässt zu ersetzen.

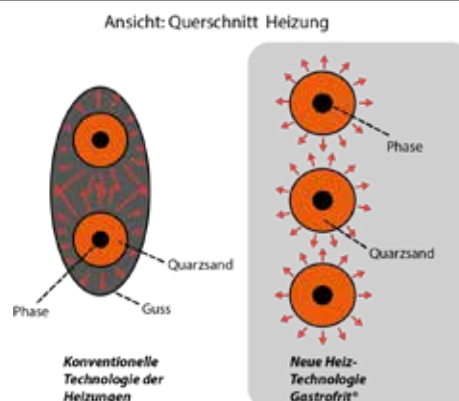
Im Zusammenhang mit der aussteckbaren Heizung ist die Reinigung einfach, schnell und komfortabel. Es ist sicher von Vorteil, wenn der Reinigungsaspekt eines Gerätes beim Kauf berücksichtigt wird. Verlangen Sie unsere Rentabilitätsrechnung.



Intelligente Heiztechnik

Eine geregelte und kontrollierte Energieabgabe über die Heizung ist die wichtigste Maßnahme zur Verlängerung der Öllebensdauer. Friteusen, die Ihre Energie auf zu kleiner Oberfläche verteilen schädigen das Frittieröl schon beim ersten Gebrauch. Die Gefahr von erhöhtem Acrylamid ist gegeben, das als erhöhtes Krebsrisiko gilt. Gastrofrit® erhitzt das Öl mit einer Drei-Register-Heizung und erreicht so die grösst mögliche Oberfläche der Heizung. Die Energie wird über die Oberfläche verteilt. Der Grenzwert 2.2 Watt pro cm² wird nicht überschritten.

Standby Funktion mit Energieabsenkung sind individuell einstellbar.



Watchvolume



Qualitätssicherung

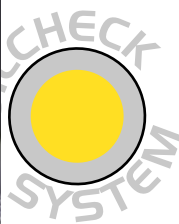
Pommes Frites sind ein gutes Beispiel für Qualitätsvergleiche der Gäste. Mit dem neuen Watch Volume System der Gastrofrit® wird die Qualität vom Management vordefiniert und kann mit einer einfachen Qualitätssicherung gewährleistet werden.

Das Watch Volume System

Die Elektronik berechnet anhand der Füllmenge die Frittierzeit.

Wenn die vorgegebene Frittierqualität erreicht ist, wird der Korb per Hubautomatik aus dem Bad gehievt oder der Anwender wird mit einem Akustikton informiert. (Die Lautstärke der Akustik kann eingestellt werden)

Oilcheck System



Elektronisch kontinuierliche Messung

Oft wird das Frittieröl zu früh entsorgt. Der Verantwortliche will auf der sicheren Seite stehen und beurteilt verdunkeltes Frittieröl oder lang verwendetes Öl als schlecht. Die Einsparung mit einer präzisen Messung kann enorm sein. Weitere Vorteile des integrierten Ölchecksystems:

Die Vorteile auf einen Blick:

- Keine Ölübertragung und dadurch falsche Werte von einem Frittierbad zum Anderen, wie beim Handheld
- Keine falsche Messung durch das Messen an der höher verschmutzten Oberfläche, wie beim Handheld
- Kein externes Gerät mehr nötig
- Manipulationen sind nicht möglich
- Diskrete Resultatsausgabe
- Kann an ein Qualitätssicherungssystem gekoppelt werden
- Ein Resultat wird mit präziser Temperaturmessung (PT-1000) berechnet
- Anzeige der polaren Anteile in Prozenten
- Gemäss Rentabilitätsrechnung amortisiert sich die Anschaffung innert 5 - 14 Monaten
- Tausende von Messungen werden verrechnet und für das Resultat verwendet

Powerheizung



Mehr Power für Küchenprofis

Die Powerheizung ist eine Heizung, welche auch nachträglich eingesetzt werden kann. Die Effizienz wird um ca. 30% erhöht. Bei kurzfristig hohen Kundenfrequenzen macht ein Ausbau durchaus Sinn. Sie haben somit ein präzises Hochleistungsgerät. Bei einer durchschnittlichen Auslastung der Fritteuse unterscheidet sich die Powerheizung nicht von einer normalen Heizung. Wir verzichten auf ungenaue Schützensteuerung und pulsieren mit der Energie. Unsere Powerheizungstechnologie ist nach unseren Sparrichtlinien aufgebaut und überhitzt oder verschleist nicht unnötig das Frittieröl.

Aussteckbare Heizung



Tägliche Reinigung in 10 Minuten

Die Hitzeübertragung von einer Heizung, die sich direkt im Medium Öl befindet, gehört bis heute zur effizientesten und schnellsten Methode. Die Energie wird nahezu zu 100% direkt abgegeben. Der Nachteil ist der Reinigungsaufwand.

Das Reinigen der Fritteuse ist meistens die aufwendigste und unangenehmste Arbeit. Bei der Option aussteck- und herausnehmbare Heizung, kann diese unkompliziert im Nassbereich gereinigt werden. Die Heizung ist spülmaschinen-tauglich. Auch der Pfannenbereich ist somit gut zugänglich. Für das bessere Entfernen von Schmutz und Rückständen kann die Heizung in Reinigungsflüssigkeit eingelegt werden. Verschmutzte Heizstäbe haben eine stark isolierende Wirkung und verkürzen die Einsatzdauer.

Die Vorteile auf einen Blick:

- Fritteuseninnenraum ist einfach zu reinigen
- Heizung passt in den Geschirrspüler
- Servicefreundlichkeit
- Der Wechsel auf eine Powerheizung ist jederzeit möglich

Investitionsrechnungen

Marke		Gastrofrit®	Mitbewerb NL	Mitbewerb US
Modell	Kategorie	F3-1200		
Inflation nicht berücksichtigt				
Bruttopreise				
	Gerät	21882.00	29950.00	28861.00
	Computer	2100.00	6108.00	-
	Filtriersystem	3742.00	4350.00	4019.00
	Ölkontrollgerät optional integrierbar. (Ölcheck)	1950.00	nein	nein
Anschaffungspreis		27724.00	40408.00	32880.00
Unterschied zu Gastrofrit			12684.00	5156.00
Technische Daten				
Energieverbrauch	kW	42.4	51	44
Ölinhalt d. Becken	Liter	2x9/2x17	3x15	2x11/2x22
		52	45	66
Betriebskosten für 3 Tage		EURO	EURO	EURO
Öl/ Erstfüllung	Pro Liter €	1.7	88.40	76.50
				112.20
Unterschied bei Erstfüllung			-11.90	23.80
Zusätzl. Tägl. Ölergänzung	Pro Liter €	1.70	6.50	6.50
Betrieb in 4Std.	kW x12h à €	0.29	49.18	59.16
4 Std. Standby (10%)	kW x12h à €	0.29	4.92	5.92
Betriebskosten in 3 Tagen		181.81	167.06	216.16
Betriebskosten für 1 Monat (30Tage)		1'818	2'386	2'788
Betriebskosten für 1 Jahr (360 Tage)		21'817	28'636	33'456
Unterschied in den jährlichen Betriebskosten			6'819	11'640
Betriebskosten über 7 Jahre		152'718	200'454	234'195
Anschaffungskosten der Friteusen		27'724	40'408	32'880
Gesamtkosten		180'442	240'862	267'075
Unterschiede der Gesamtkosten 7 Jahre			60420	86633
* Kosten für Service/ Reparaturen und Finanzierung nicht berücksichtigt				
Durch regelmässiges Reinigen des Frittieröles können die Kosten für Frittieröl um 25-40% gesenkt werden. Es empfiehlt sich deshalb dringend, in Pumpe und Filter zu investieren. Sicher gehen können Sie mit einem Ölkontrollgerät.				
10% geringer, als im Katalog angegeben, der als Kalkulationsgrundlage diene.				
Stundenleistung beim Frittieren von Pommes Frites:		108kg	96kg	98kg

Bemerkungen zur Statistik

Stillstandszeiten wirken sich gravierend auf Umsatz, Cash Flow und Gewinn aus.

Gastrofrit bietet eine elektronische Standby Funktion an, bei der die Friteuse die Temperatur in ruhigen Zeiten kontinuierlich reduziert und Energie spart.

Im Zusammenhang mit der WatchVolume ist ein effizientes Arbeiten trotz Standby Temperatur möglich.

1. Der Anwender kann die Taste der Hebefunktion aktivieren.
2. Das Becken wird erhitzt.
3. Frittierung wird durchgeführt.
4. Korb wird aus dem Becken gehievt und der Anwender wird akustisch informiert.

Das ist ein immenser Vorteil gegenüber bekannten Mitbewerbern.

Erfahrungen machen deutlich, dass die Korbhebevorrichtungen den Stress in der Küche reduziert und für eine kontinuierliche höchste Qualität des Frittiergutes sorgt.

Das Reinigen ist keine grosse, komplizierte und unangenehme Sache mehr und erfordert maximal 10 Minuten. Die automatisierte Filtrierung verlängert die Betriebsdauer des Frittieröls immens.

Varianten und technische Daten



Variante A

- 2 x 17 Lt.
- 2 x 9 Lt.



Variante B

- 3 x 17 Lt.

Eckdaten	normal	Power
Leistung:	2 x 7.2 kW und 2 x 14 kW	2 x 9.8 kW und 2 x 18 kW
Ampère:	2x11 A + 2x21 A	2x15 A + 2x25 A
Volt:	4x3x400V,3PNE	4x3x400V,3PNE
Ölinhalt:	52 Lt	52 Lt
Frittierkörbe:	4 - 6	4 - 6
Stundenleistung:	2 x 17 kg TK-Frites/h 2 x 37 kg TK-Frites/h	2 x 23 kg TK-Frites/h 2 x 50 kg TK-Frites/h

Eckdaten	normal	Power
Leistung:	3 x 14 kW	3 x 18 kW
Ampère:	3x21 A	2 x 26 A
Volt:	3 Stck. 3x400V,3PNE	4 Stck. 3x400V,3PNE
Ölinhalt:	51 Lt	51 Lt
Frittierkörbe:	3 - 6	3 - 6
Stundenleistung:	3 x 37 kg TK-Frites/h	3 x 50 kg TK-Frites/h



Variante C

- 1 x 17 Lt.
- 4 x 9 Lt.

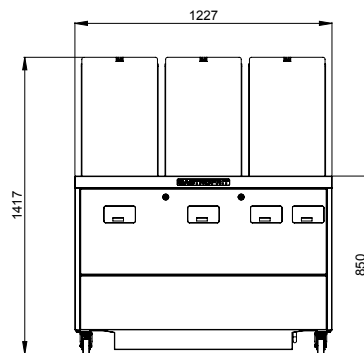


Variante D

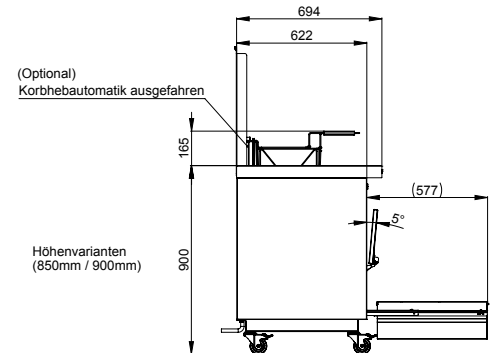
- 1 x 17 Lt.
- 2 x 9 Lt.
- Warmhaltestation

Eckdaten	normal	Power
Leistung:	4 x 7.2 kW und 1 x 14 kW	4 x 9.8 kW und 1 x 18 kW
Ampère:	1x21A + 4x11A	1x26 A + 4x15 A
Volt:	5 Stck. 3x400V,3PNE	5 Stck. 3x400V,3PNE
Ölinhalt:	53 Lt	53 Lt
Frittierkörbe:	5 - 6	5 - 6
Stundenleistung:	4 x 17 kg TK-Frites/h 1 x 37 kg TK-Frites/h	4 x 23 kg TK-Frites/h 1 x 50 kg TK-Frites/h

Eckdaten	normal	Power
Leistung:	2x 7.2 kW und 1x 14 kW und 1.1 kW	2 x 9.8 kW und 1x 18 kW und 1.1 kW
Ampère:	1x21A + 2x11A	1x26A + 2x15A
Volt:	3x3x400V,3PNE 1x230 V,PNE	3x3x400V,3PNE 1x230 V,PNE
Ölinhalt:	32 Lt	32 Lt
Frittierkörbe:	3 - 4	3 - 4
Stundenleistung:	2 x 17 kg TK-Frites/h 1 x 37 kg TK-Frites/h	2 x 23 kg TK-Frites/h 1 x 50 kg TK-Frites/h

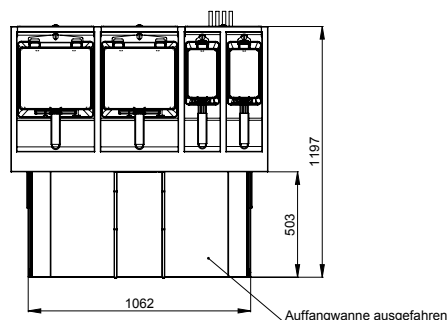


VORDERSEITE

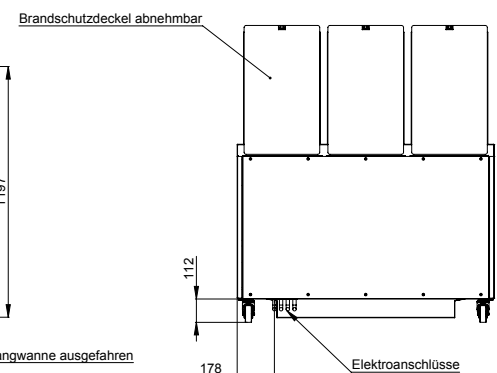


SEITENANSICHT von LINKS

DRAUFSICHT



RÜCKANSICHT



Luftreinigung (Entkeimung) ohne Abluft

Plasma Abluftanlage mit System

Insbesondere für gastronomische Objekte, für die aus verschiedenen Gründen keine Abluftanlage durch das Gebäude und an der Fassade über Dach möglich ist, wie z.B. bei denkmalgeschützten Gebäuden, bieten die Plasma Kompakt-Abluftanlagen eine optimale Lösungsmöglichkeit. Die Plasma Kompakt-Abluftanlagen ermöglichen, die fett- und geruchsfreie Küchenabluft direkt ins Freie zu leiten.

Die Plasmatechnologie beseitigt im Zuluft-, Umluft- oder Abluftverfahren kleinste gasförmige und organische Kohlenstoffverbindungen, wie zum Beispiel Geruchs- und Fettmoleküle, Viren, Bakterien und Sporen. Als Option kann ein zusätzlicher Blaurauchfilter eingesetzt werden zur optimalen Rauchverarbeitung.

Dabei durchläuft die zu reinigende Luft drei Stufen:

Den Vorfilter für die grobe Verschmutzung und Vorbereitung zur nächsten Stufen. Die Plasmastufe welche die vorgefilterte Luft von Keimen eliminiert und Fette vollständig zerstört. Zu guter letzt die 3. Stufe welche einen Aktivkohlefilter beinhaltet und die bisher noch nicht oxidierten Geruchsstoffe zurückhält.

Die DC Umluftventilatoren können stufenlos geregelt werden. Somit sind Sie nahezu lautlos und hoch effizient.

Bei kleinen Abluftvolumen ist unter Einhaltung der einschlägigen Vorschriften auch der Einsatz als Umlufttechnik denkbar, so kann es in Ihrem Front-cooking- Systemen jederzeit und an jedem Ort umgesetzt werden.



Schweizer Familienunternehmen



Unternehmen des Vertrauens

Seit 28 Jahren stellen wir, die Gastrofrit® Fritteusenhersteller Qualitätsprodukte im Frittierbereich her und bieten diese International an. Das Erfolgsrezept: Kontinuität bei der Produktionsentwicklung, kundenorientiertes Handeln, ständige Erneuerung des gesamten Unternehmens und nicht zuletzt die Unternehmenskultur eines traditionellen Familienunternehmens.

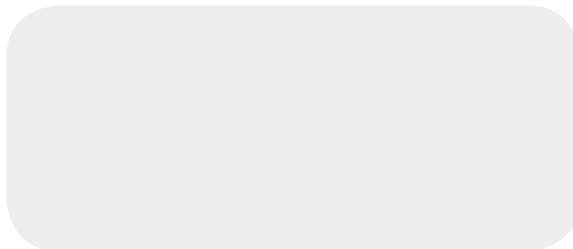
Made in Switzerland

Auch in unserer Branche bedeutet Schweizer Qualität ein Mehrwert. Wir bürgen dafür, dass unsere Wertschöpfung über 90% in der Schweiz statt findet. Die Produktion der Geräte inklusiv der Heizung, Oilcheck, Ölfiltriersystem ist in der Schweiz.

- ☺ Umluftregeneration mit Ozonfilter
- ☺ Aussteckbare Heizung
- ☺ WatchVolume
- ☺ Korbhebeautomatik
- ☺ Oilcheck System
- ☺ Ölfiltrierautomatik
- ☺ Power Heizung
- ☺ Integrierte Feuerlöschanlage
- ☺ Integrierte Warmhaltestation
- ☺ Energieoptimierung
- ☺ Servicekit als Koffer für Semiprofis
- ☺ Servicevertrag / Garantieverweiterung
- ☺ Schulung / Serviceschulungen

Kontakt

Ihr Fachberater:



Adresse: Gastrofrit AG
Weierstrasse 11
CH - 9400 Rorschach
Schweiz

Tel: +41 71 855 80 70
Fax: +41 71 855 80 71

Web: www.olfo.ch
Email: info@gastrofrit.ch

Olfo[®]
Optimizing lifetime of frying oil

GASTROFRIT[®]


© Switzerland Schlegel Gruppe

SCHLEGELGRUPPE