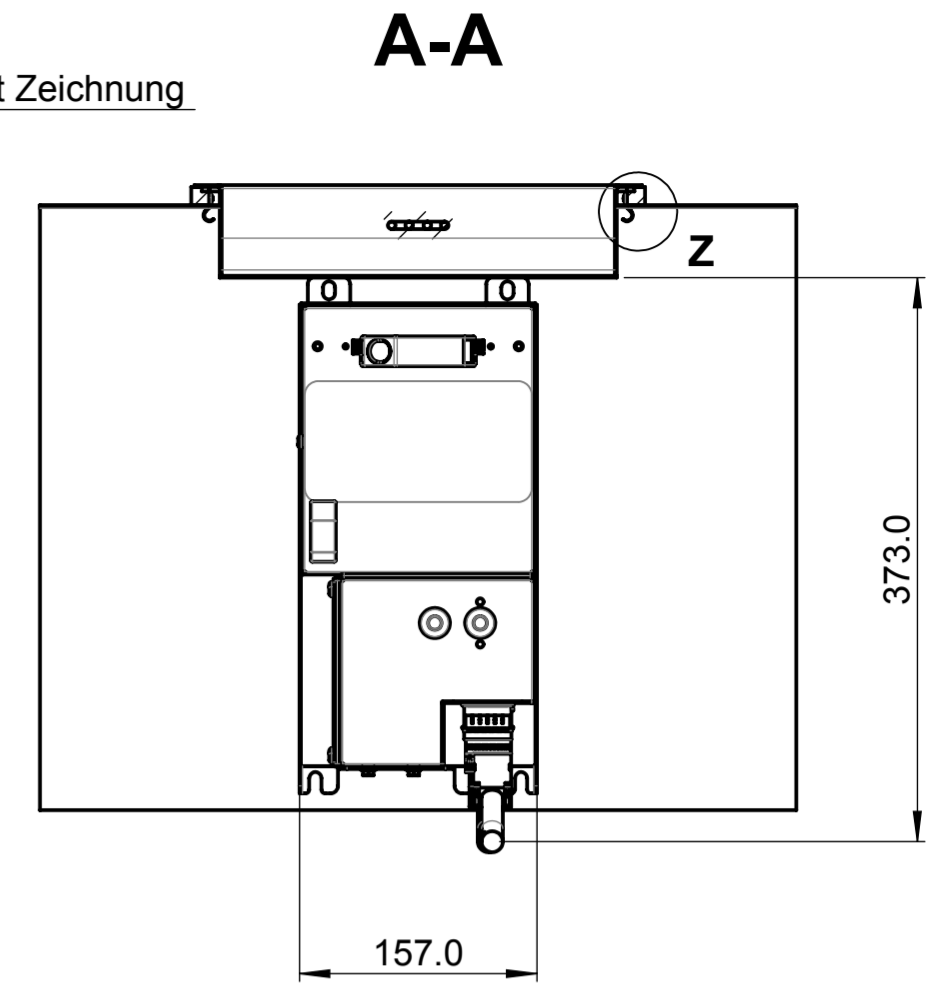
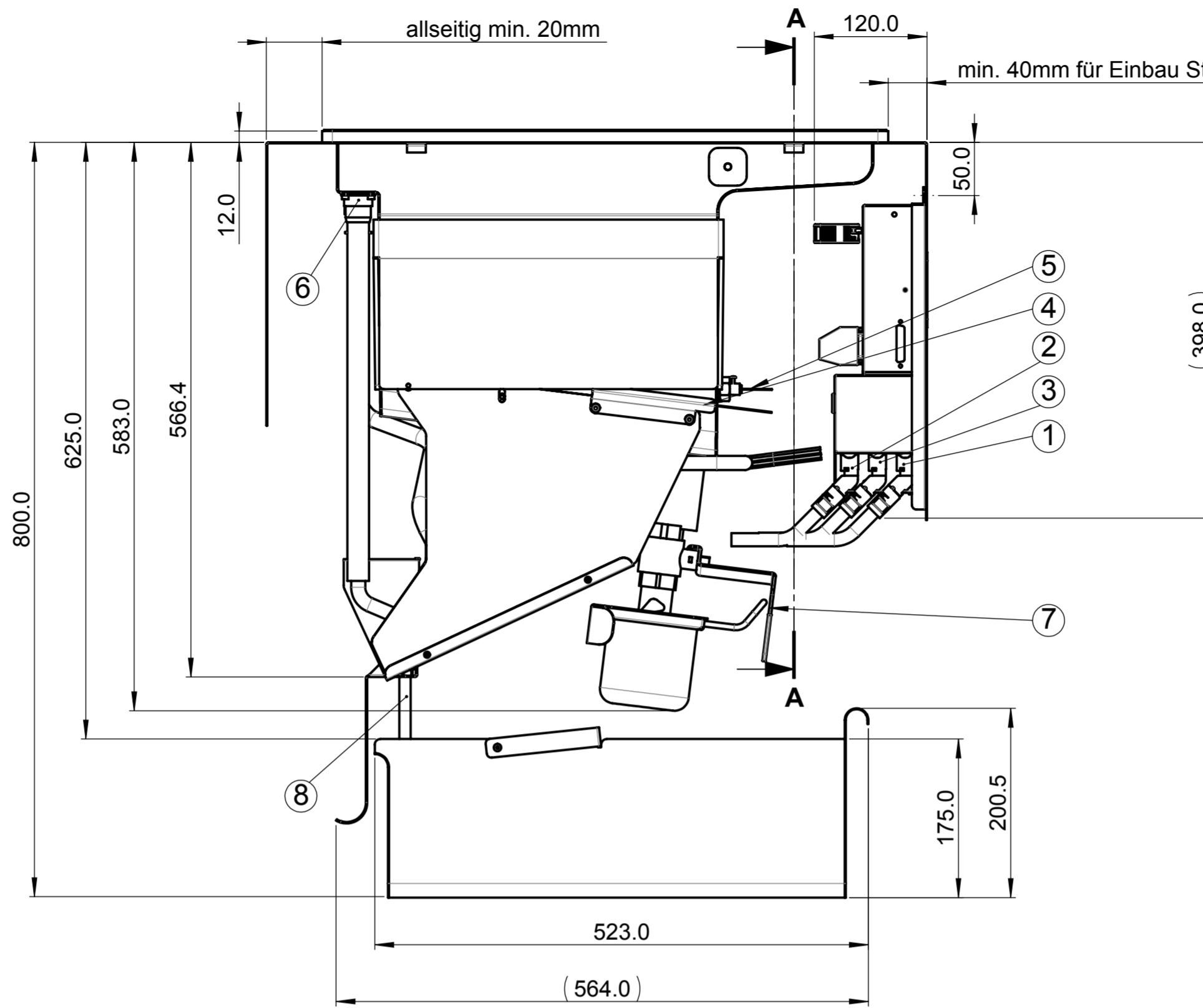
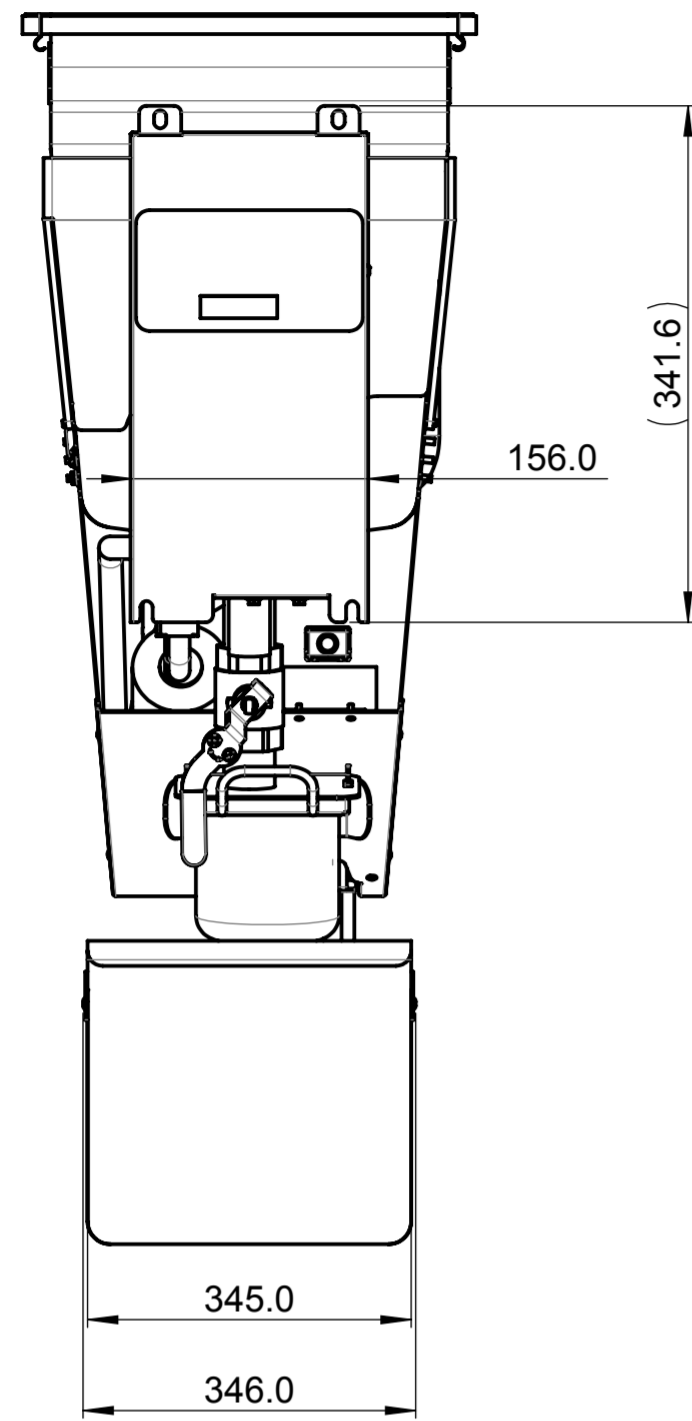
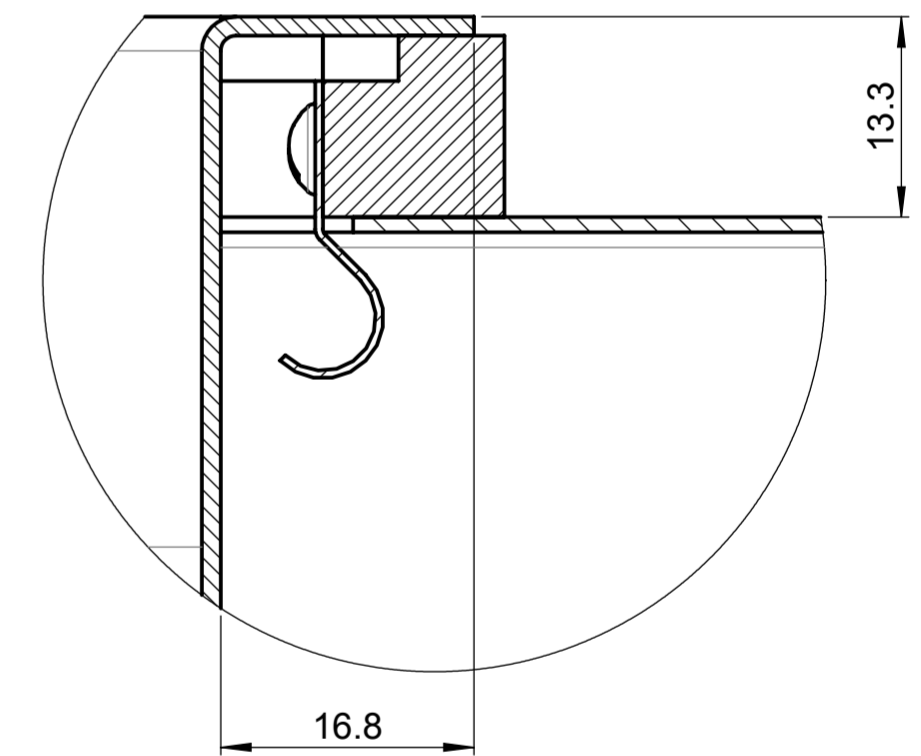


Ansicht ohne Beispielblende

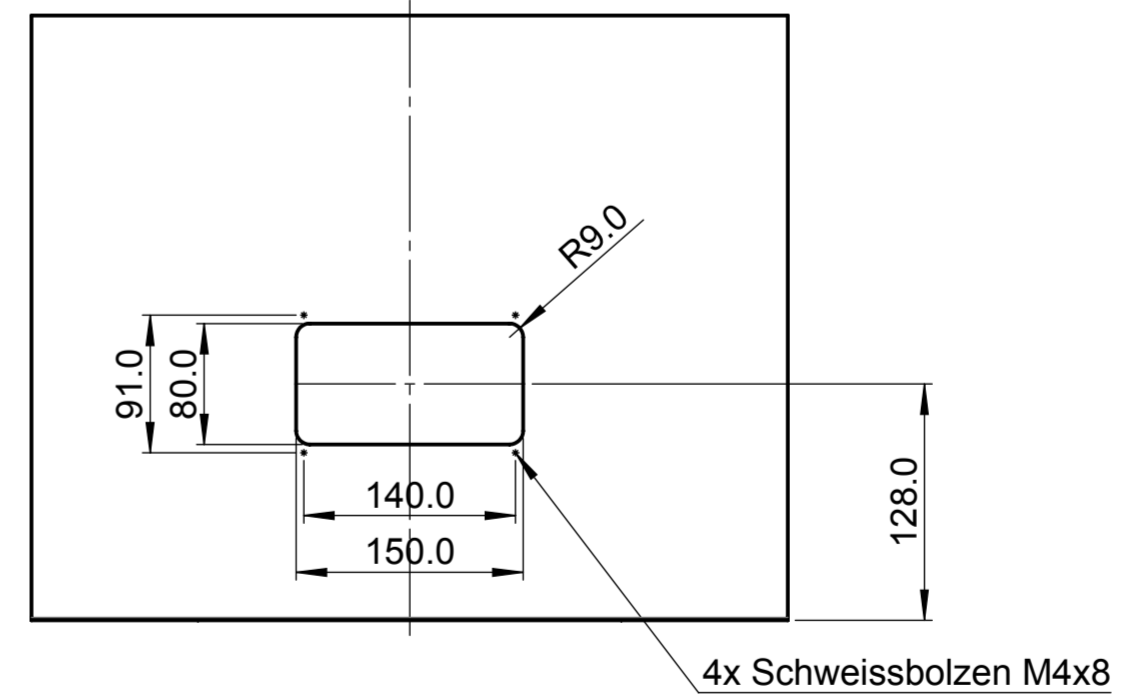
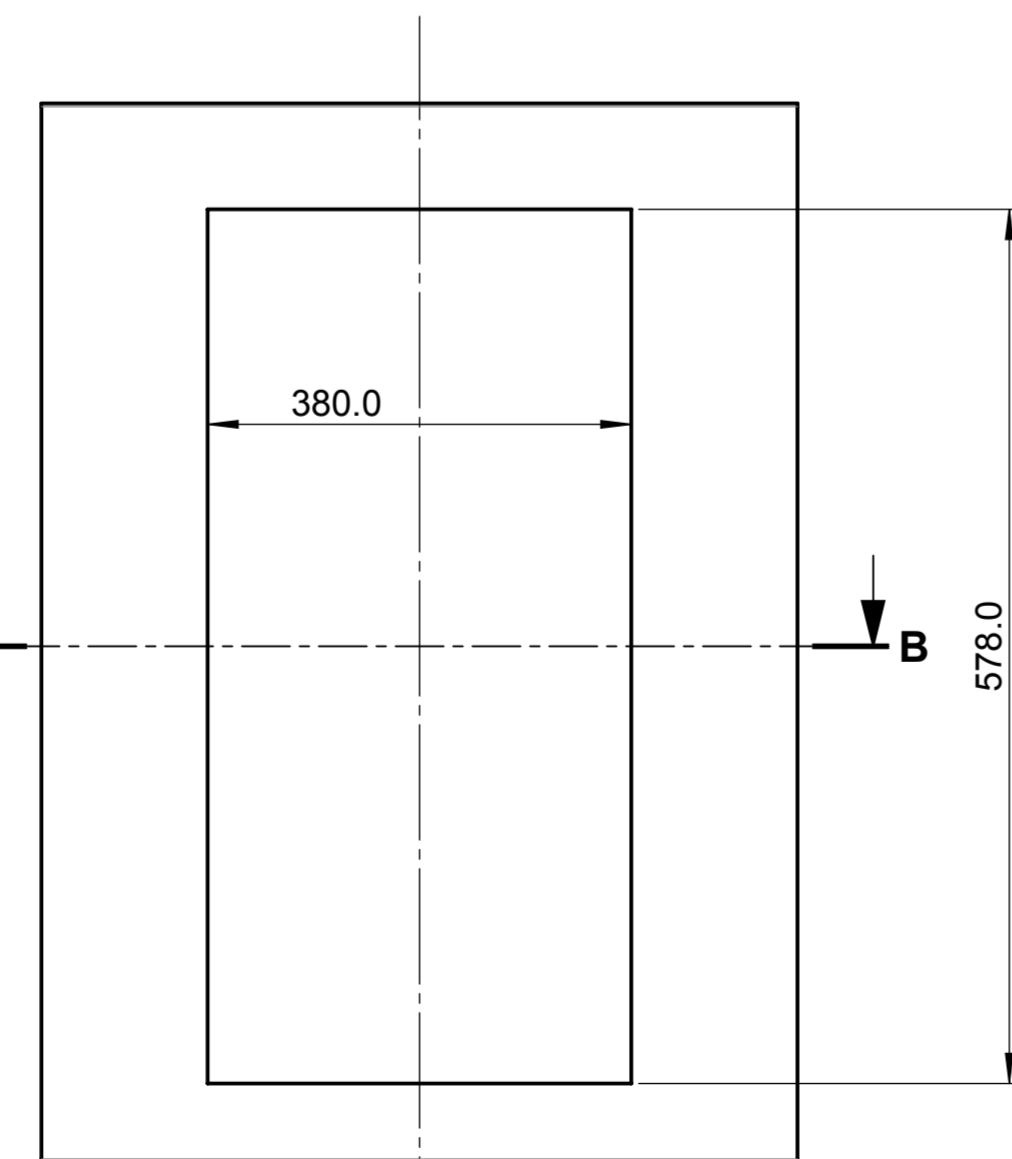
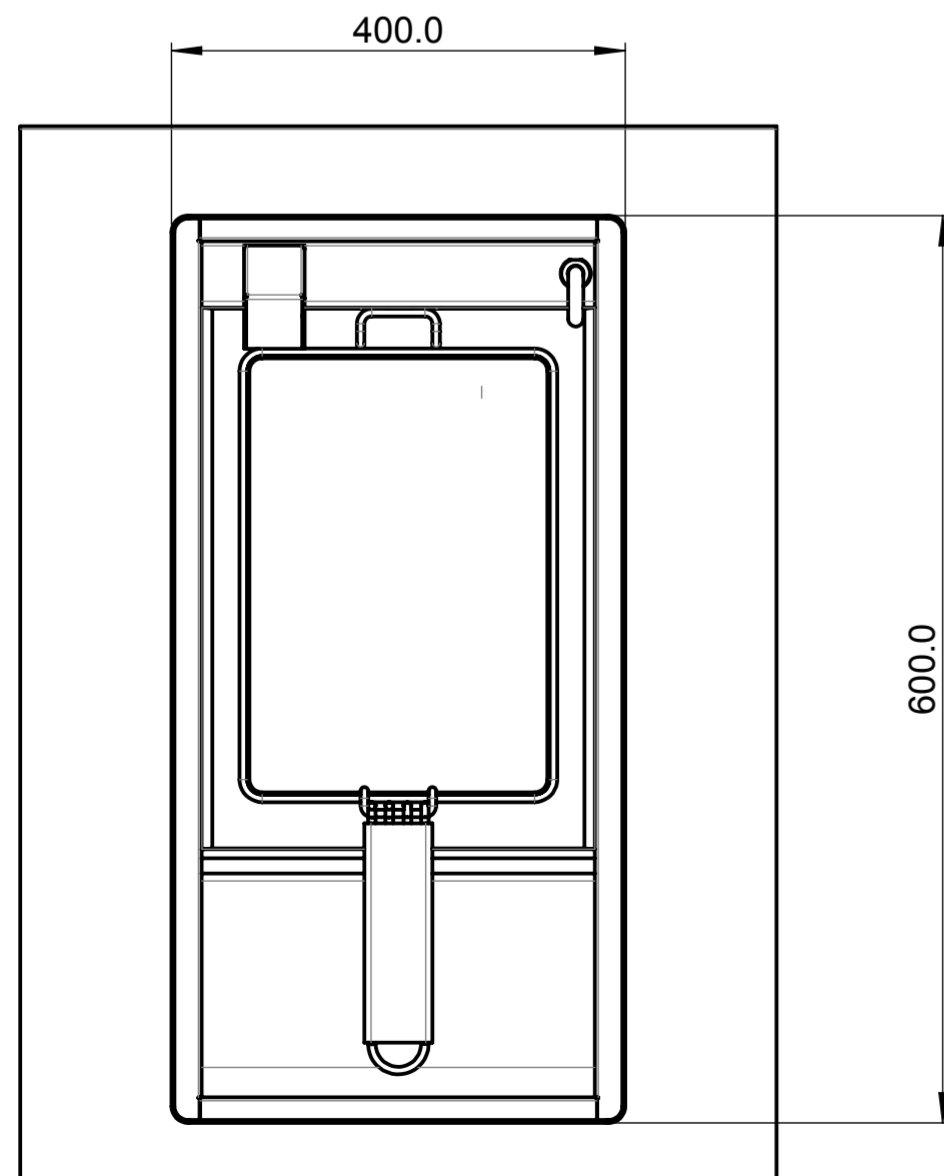


ANSICHT Z MAßSTAB: 2 : 1



Ausschnitt für Tischplatte

B-B Ausschnitt für Display



Nummer	Anschlussbezeichnung
1	Power in
2	Heizungsanschluss
3	Begrenzerrückstellknopf
4	Begrenzersensor
5	Thermostatensensor
6	Endschalter
7	Mechanischer Kugelhahn
8	Oelpumpe

Alle Angaben ohne Gewähr
technische Änderungen vorbehalten

Allg. Toleranzen: Schweißen: Oberfläche:		Material:							
		Gewicht: 32.0238 kg							
Änd. a	Datum	Name	Änd. e	Datum	Name	Benennung: F400 Einbau	Zeichn.Nr.: BG Pfanne F-300 3TE komplett	Art.Nr.:	Massstab: 1:5
Änd. b			Änd. f						Format: A2
Änd. c			Änd. g						Blatt: 01 / 01
Änd. d			Änd. h						
erst am	18.01.2017	aba	GASTROFRIT® Gastrofrit AG Weiherstrasse 11, CH-9400 Rorschach		Freigabe				

Diese Darstellung ist unser geistiges Eigentum. Sie darf ohne unsere schriftliche Zustimmung weder irgendwie kopiert noch zur Anfertigung des Werkes gebraucht oder Dritten bekanntgegeben werden.
 This representation is our intellectual property. You may without our written consent at all as neither copied nor used for the manufacture of the work or nor to be announced to a third party.
 Gastrofrit AG Weiherstrasse 11 CH-9400 Rorschach