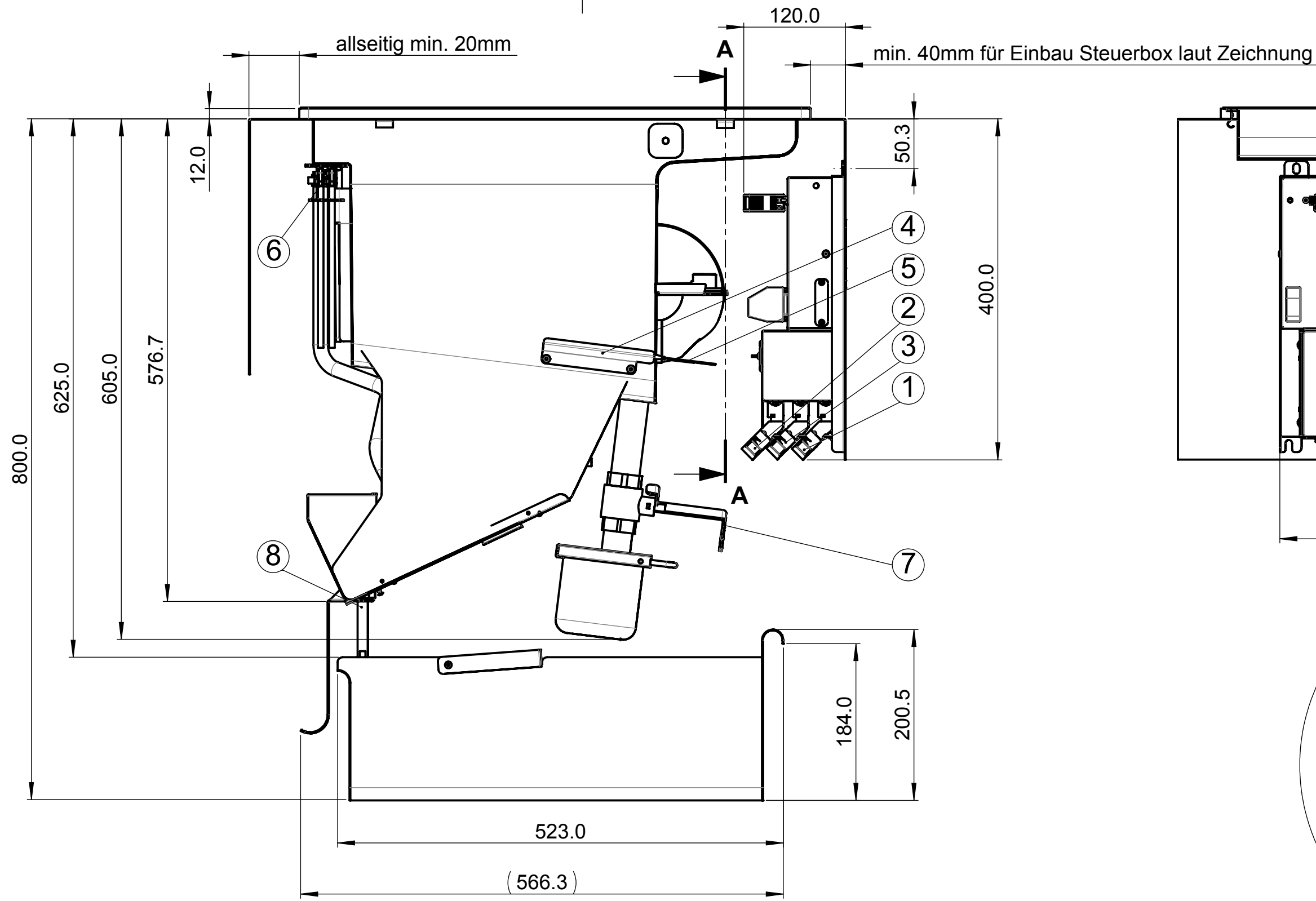
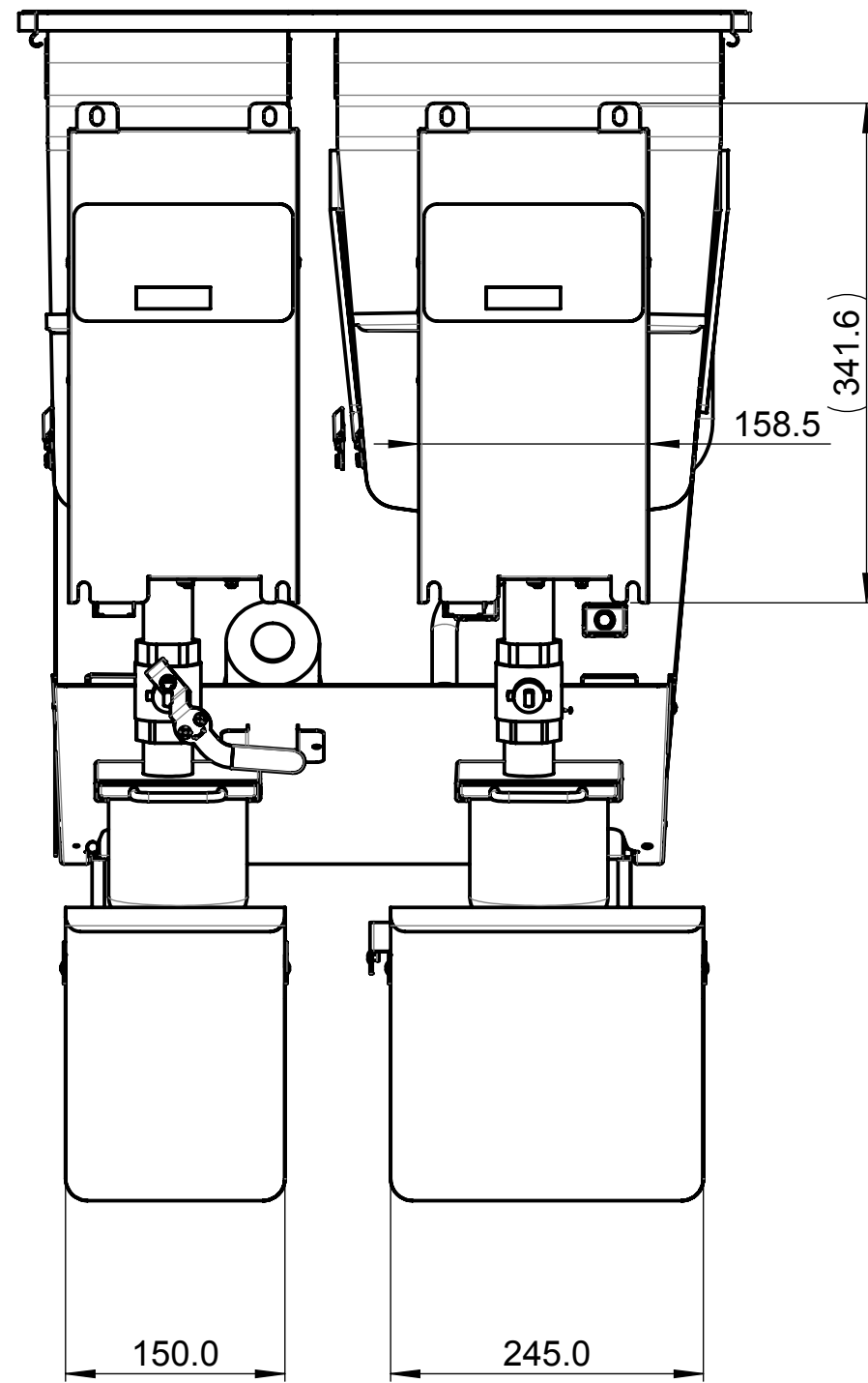
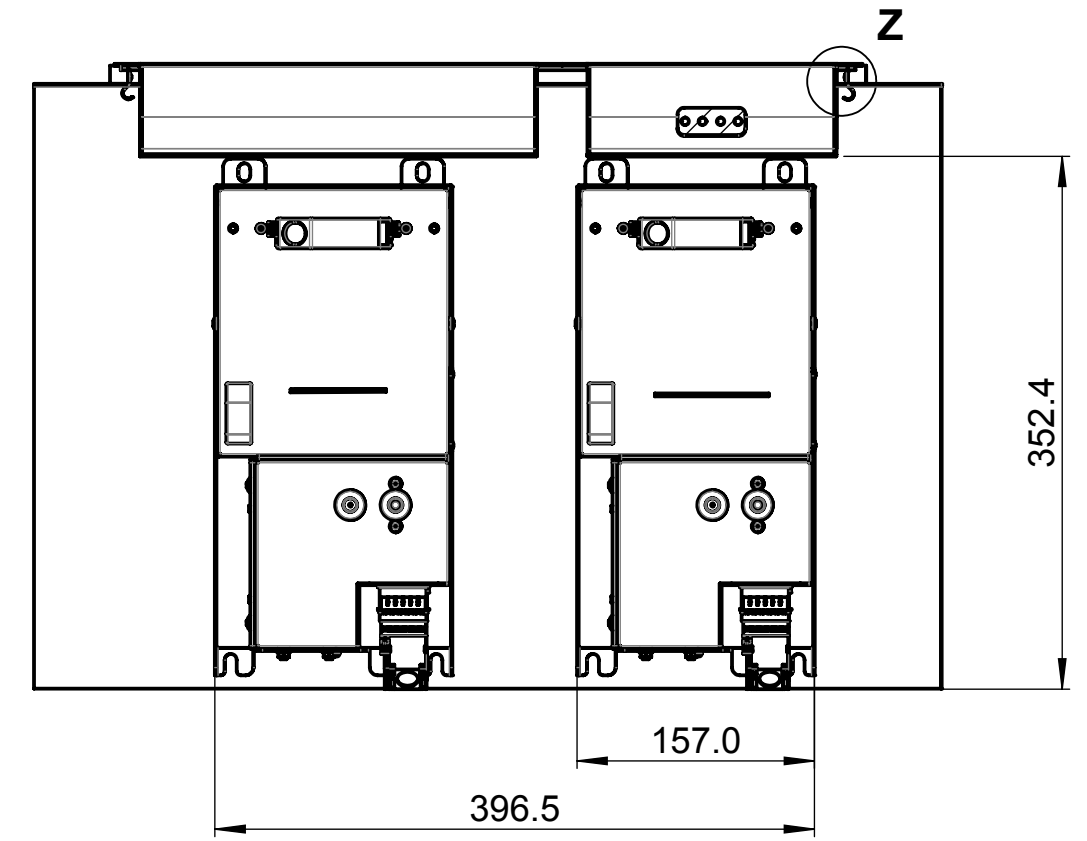


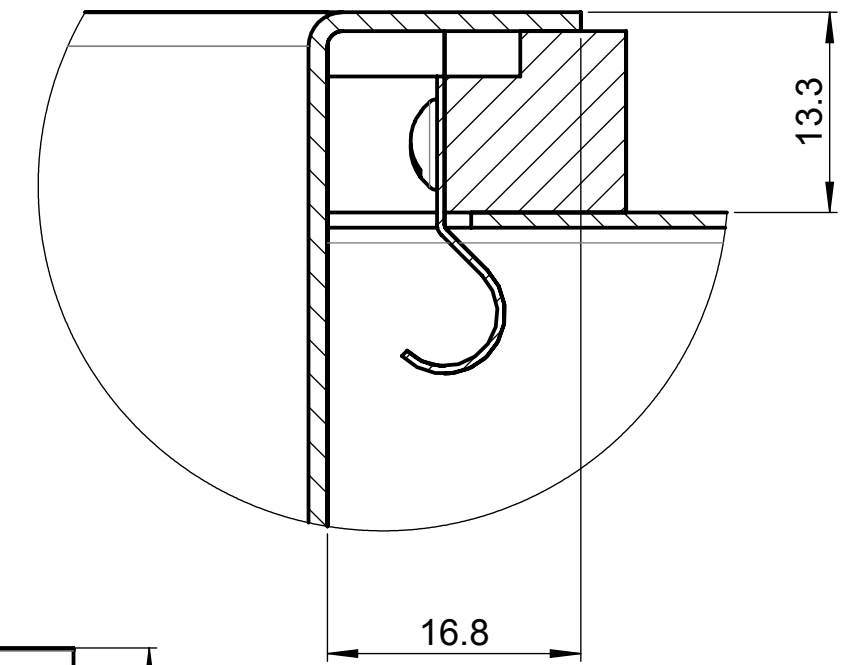
**Ansicht ohne Beispielblende**



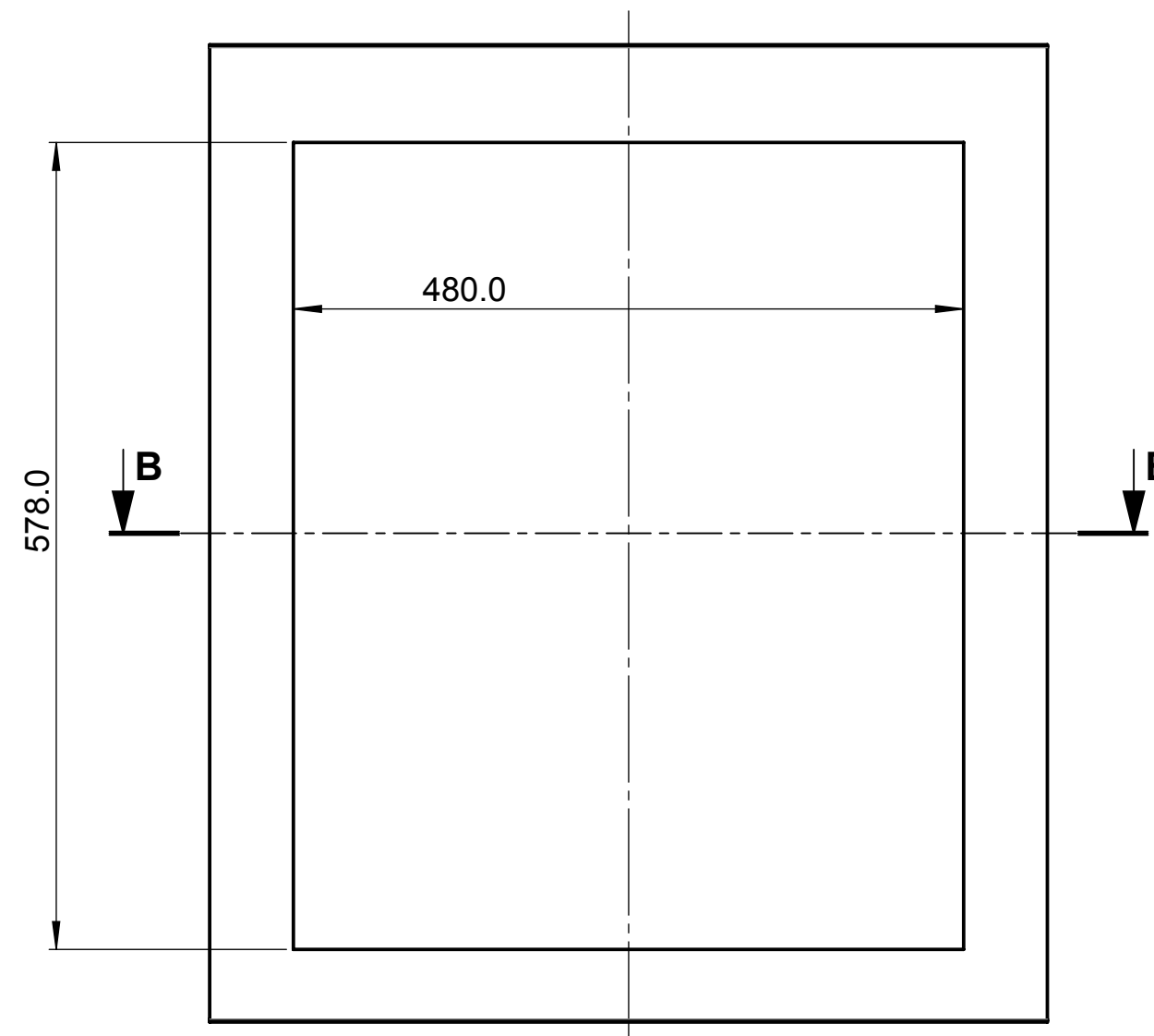
**Schnitt A-A 1:5**



**ANSICHT Z  
MAßSTAB: 2 : 1**

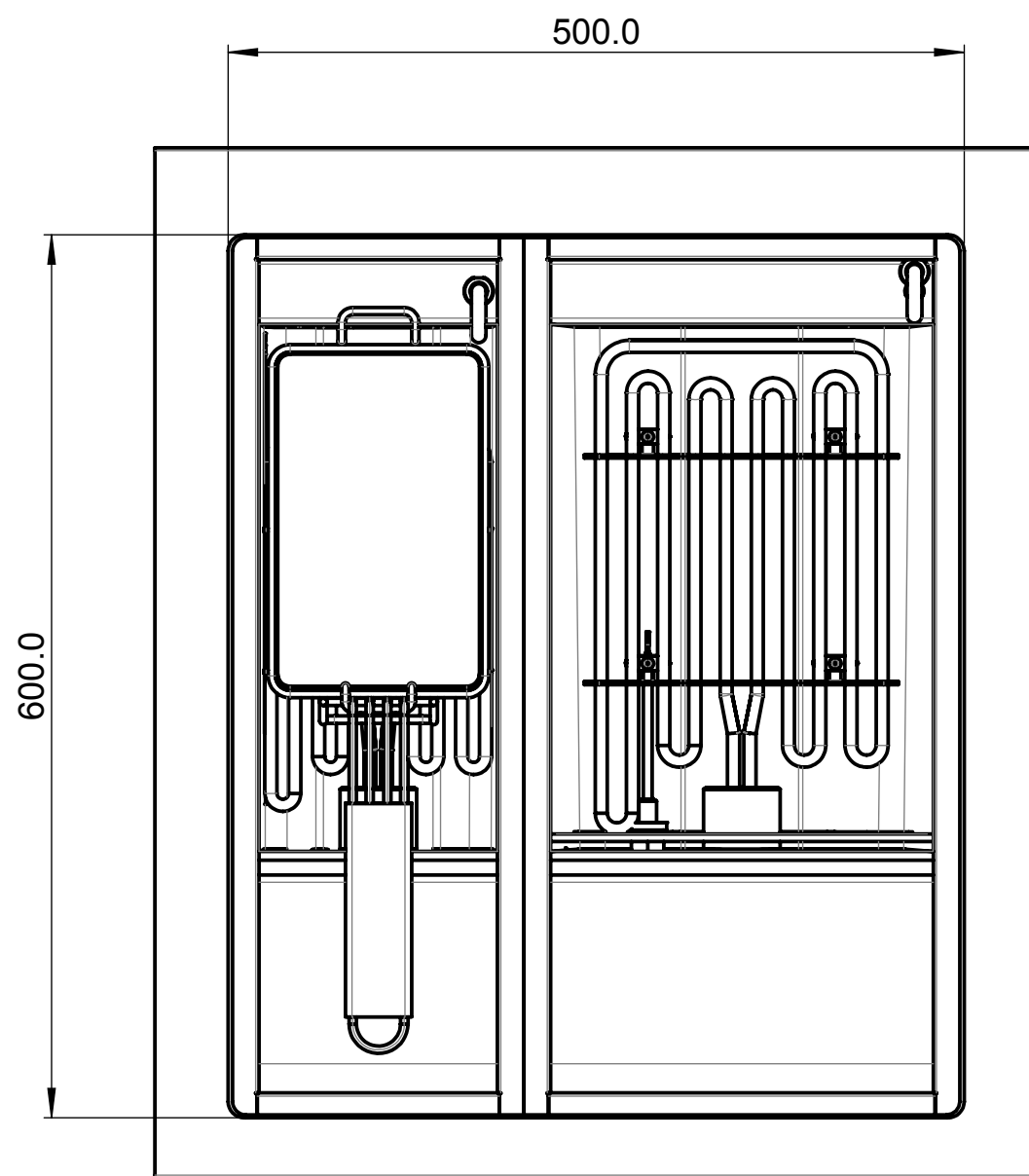
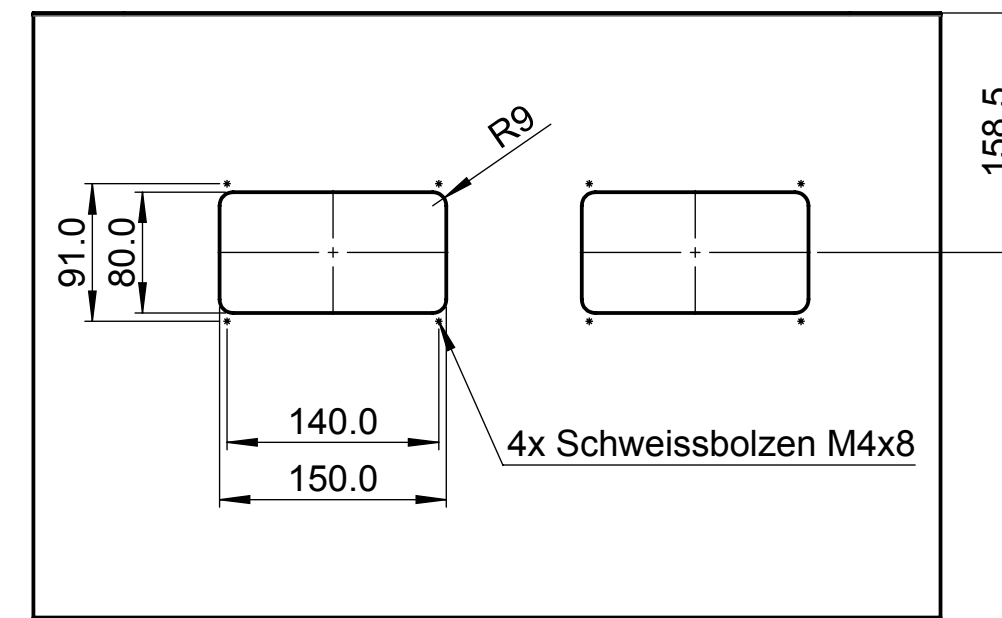


**Ausschnitt für Tischplatte**



**SCHNITT B-B 1:5**

Ausschnitt für Display



Nummer	Anschlussbezeichnung
1	Power in
2	Heizungsanschluss
3	Begrenzerrückstellknopf
4	Begrenzersensor
5	Thermostatsensor
6	Endschalter
7	Mechanischer Kugelhahn
8	Oelpumpe

alle Angaben ohne Gewähr  
technische Änderungen vorbehalten

Allg. Toleranzen: Schweißen: Oberfläche:		Material:		Gewicht:			
Änd. a	Datum	Name	Änd. e	Datum	Name	Benennung:	
Änd. b			Änd. f			<b>F2-500</b>	
Änd. c			Änd. g			<b>Einbau</b>	
Änd. d			Änd. h				
erst. am	Datum	Name			Zeichn.Nr.:		Art.Nr.:
Freigabe	19.01.2017	aba	Gastrofrif AG Wehrstrasse 11, CH-9400 Rorschach		BG Einbau		Blatt: 01 / 01

This representation is our intellectual property. You may without our written consent at all as  
 neither copied nor used for the manufacture of the work or nor to be announced to a third  
 party  
 Gastrofrif AG Wehrstrasse 11 CH-9400

Diese Darstellung ist unser geistiges Eigentum. Sie darf ohne unsere schriftliche Zustimmung  
 weder irgendwie kopiert noch zur Anfertigung des Werkes gebraucht oder Dritten  
 bekanntgegeben werden.  
 Gastrofrif AG Wehrstrasse 11 CH-9400