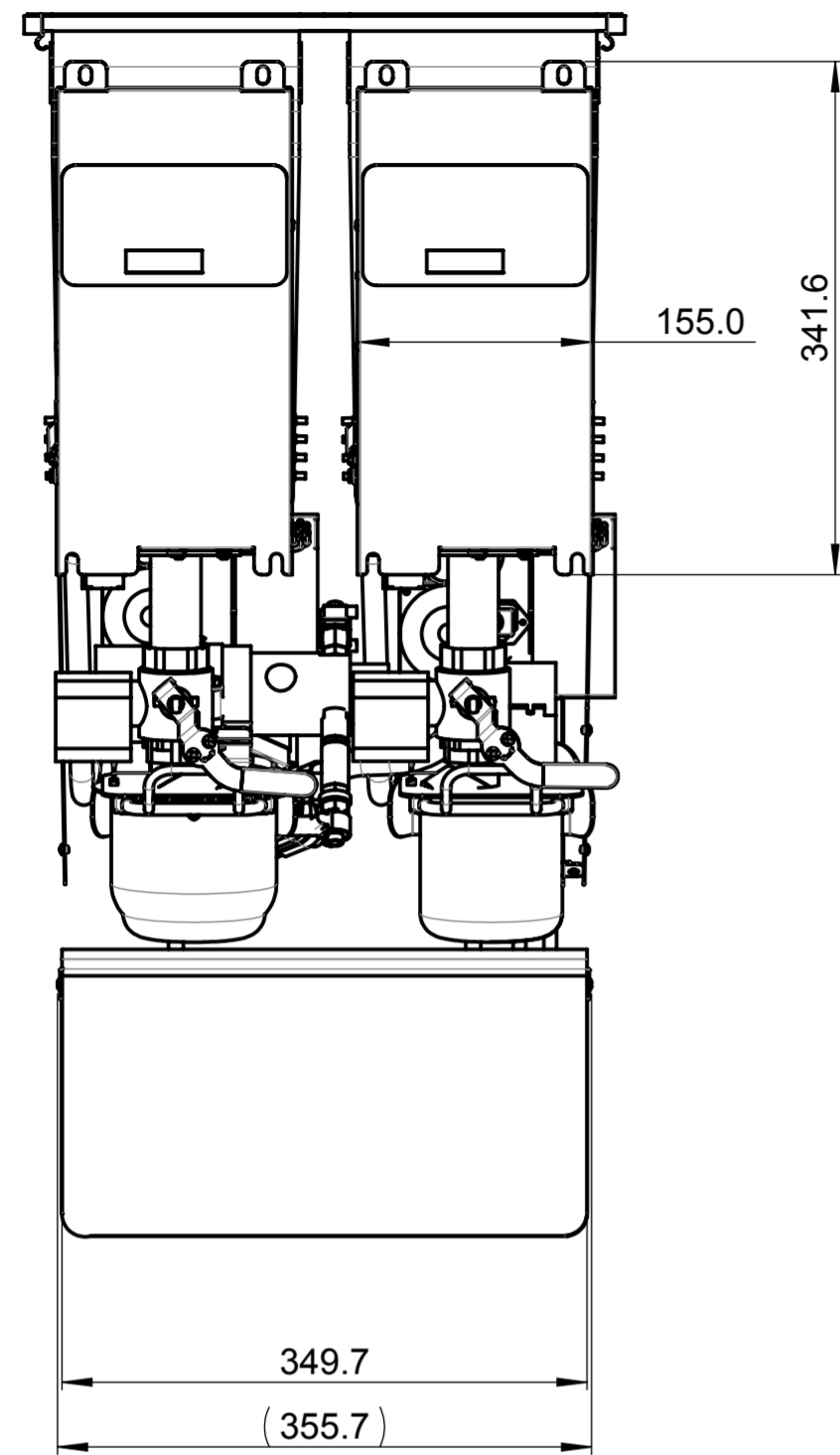
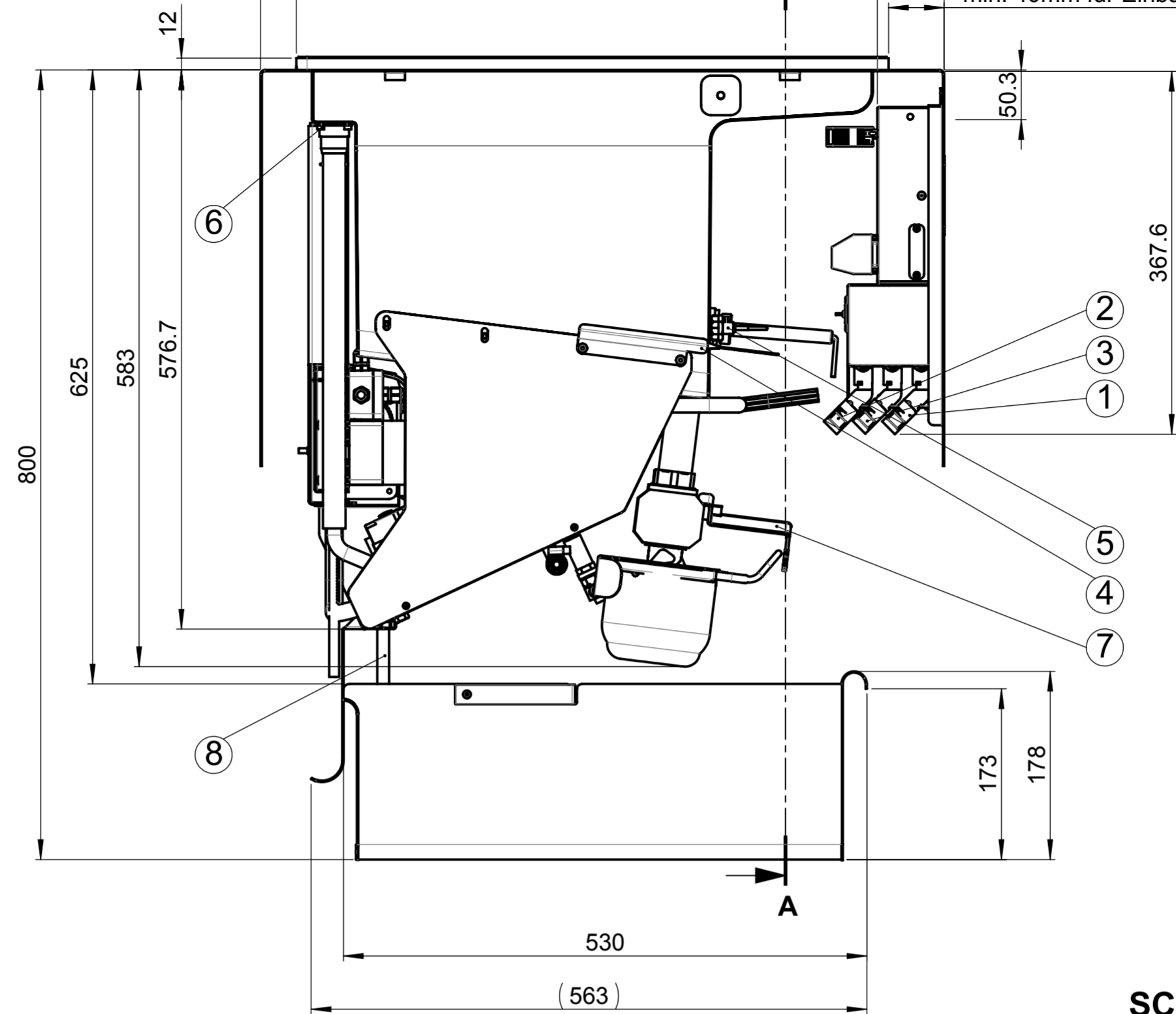


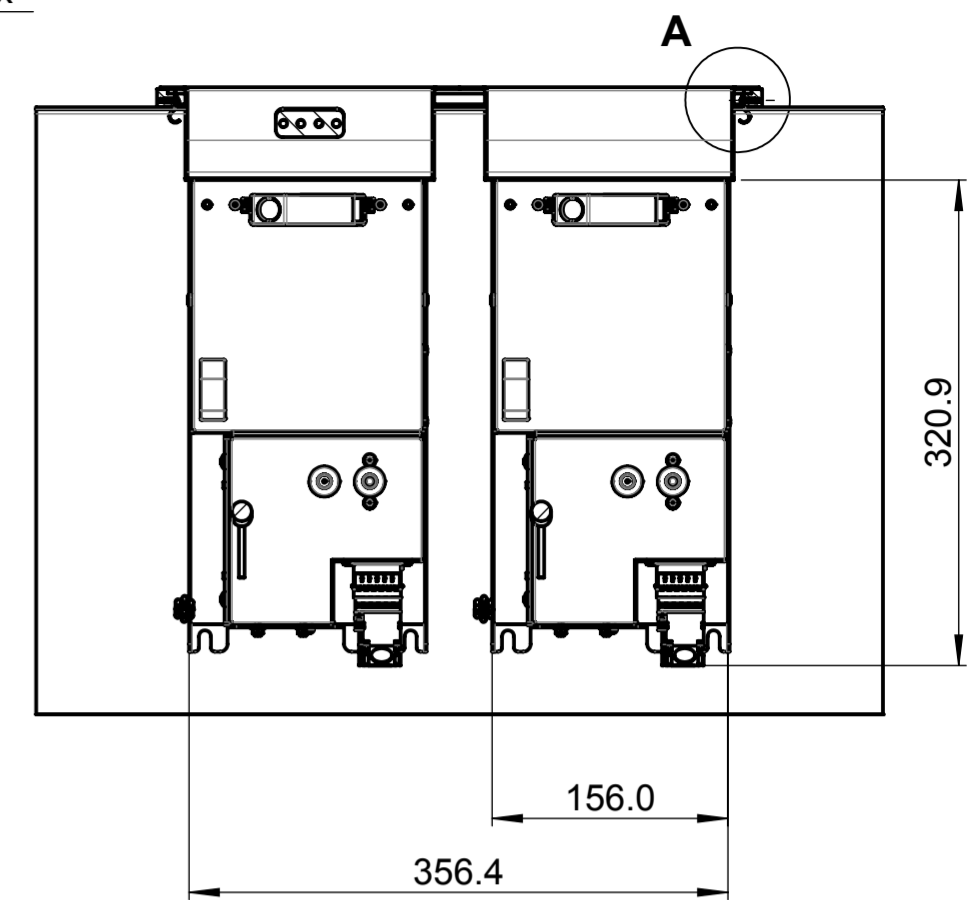
Ansicht ohne Beispielblende



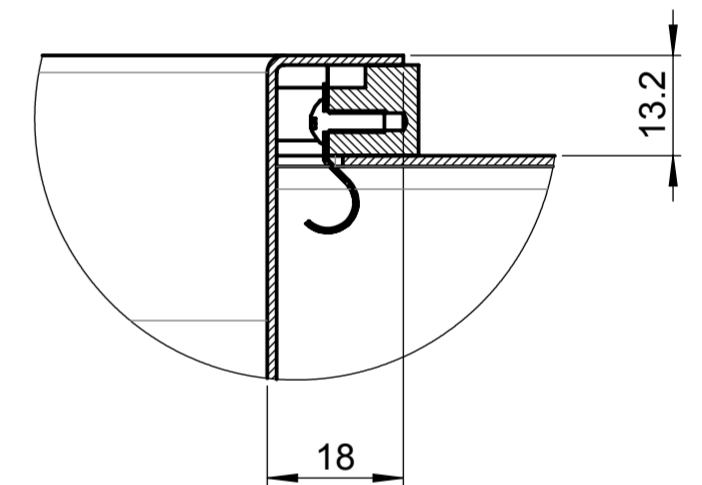
allseitig min. 20mm



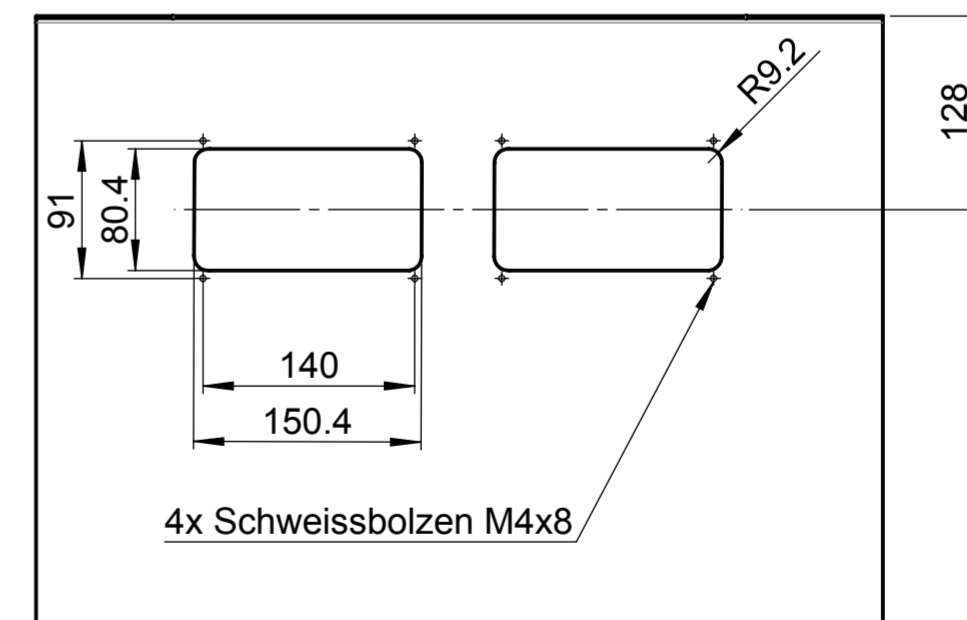
SCHNITT A-A



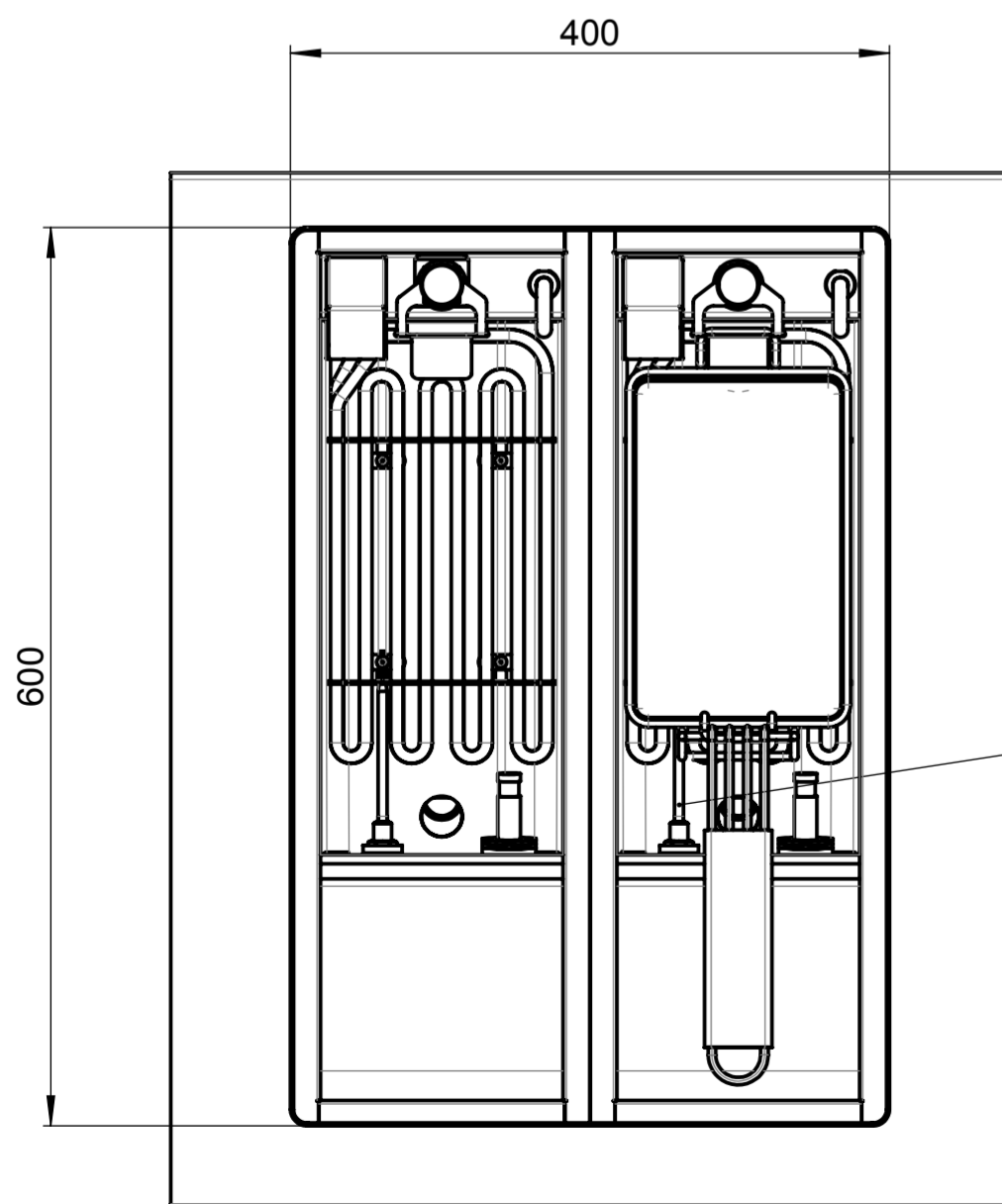
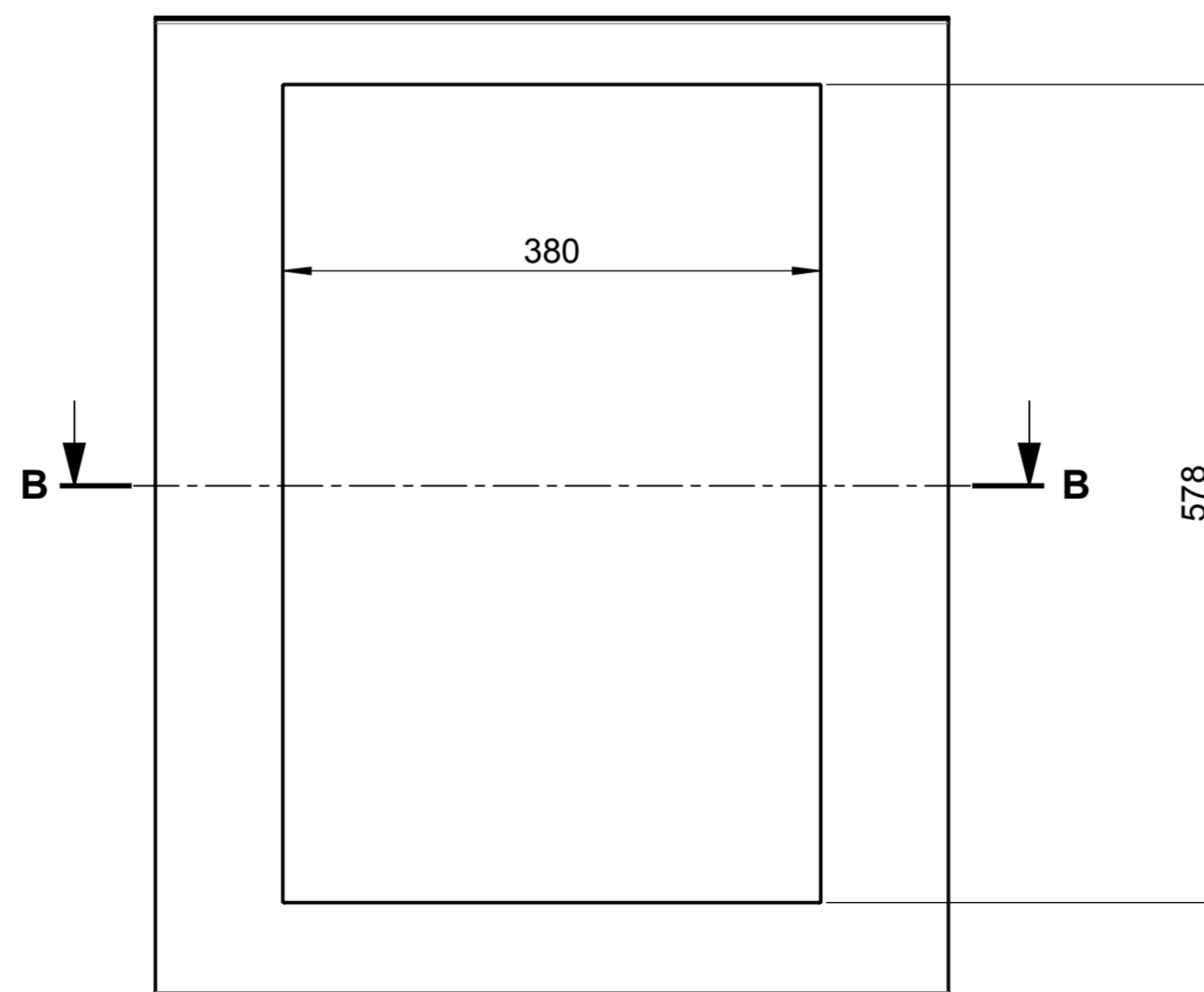
ANSICHT A MAßSTAB: 1 : 1



SCHNITT B-B Ausschnitt für Display



Ausschnitt für Tischplatte



Nummer	Anschlussbezeichnung
1	Power in
2	Heizungsanschluss
3	Begrenzerrückstellknopf
4	Begrenzersensor
5	Thermostatensensor
6	Endschalter
7	Mechanischer Kugelhahn
8	Oelpumpe

alle Angaben ohne Gewähr
technische Änderungen vorbehalten

Allg. Toleranzen: ISO 2768-mK		Material: -																																												
Schweißen: DIN EN 22553		Gewicht: 17.30 kg																																												
Oberfläche: ISO 1302																																														
Benennung: F2-400		Zeichn.Nr.:																																												
Einbau		Einbauzeichnung																																												
<table border="1"> <tr> <th>Änd.</th> <th>Datum</th> <th>Name</th> <th>Änd.</th> <th>Datum</th> <th>Name</th> </tr> <tr> <td>a</td> <td></td> <td></td> <td>e</td> <td></td> <td></td> </tr> <tr> <td>b</td> <td></td> <td></td> <td>f</td> <td></td> <td></td> </tr> <tr> <td>c</td> <td></td> <td></td> <td>g</td> <td></td> <td></td> </tr> <tr> <td>d</td> <td></td> <td></td> <td>h</td> <td></td> <td></td> </tr> </table>		Änd.	Datum	Name	Änd.	Datum	Name	a			e			b			f			c			g			d			h			<table border="1"> <tr> <th>Datum</th> <th>Name</th> <th>Art.Nr.:</th> </tr> <tr> <td>erst. am 17.11.2016</td> <td>aba</td> <td>-</td> </tr> <tr> <td>Freigabe 17.11.2016</td> <td>aba</td> <td>-</td> </tr> </table>		Datum	Name	Art.Nr.:	erst. am 17.11.2016	aba	-	Freigabe 17.11.2016	aba	-	<table border="1"> <tr> <th>Blatt:</th> </tr> <tr> <td>01 / 01</td> </tr> </table>		Blatt:	01 / 01
Änd.	Datum	Name	Änd.	Datum	Name																																									
a			e																																											
b			f																																											
c			g																																											
d			h																																											
Datum	Name	Art.Nr.:																																												
erst. am 17.11.2016	aba	-																																												
Freigabe 17.11.2016	aba	-																																												
Blatt:																																														
01 / 01																																														
		Gastrofrit AG Wehlerstrasse 11, CH-9400 Rorschach																																												

This representation is our intellectual property. You may without our written consent at all as neither copied nor used for the manufacture of the work or nor to be announced to a third party.

Diese Darstellung ist unser geistiges Eigentum. Sie darf ohne unsere schriftliche Zustimmung weder irgendwie kopiert noch zur Anfertigung des Werkes gebraucht oder Dritten bekanntgegeben werden.