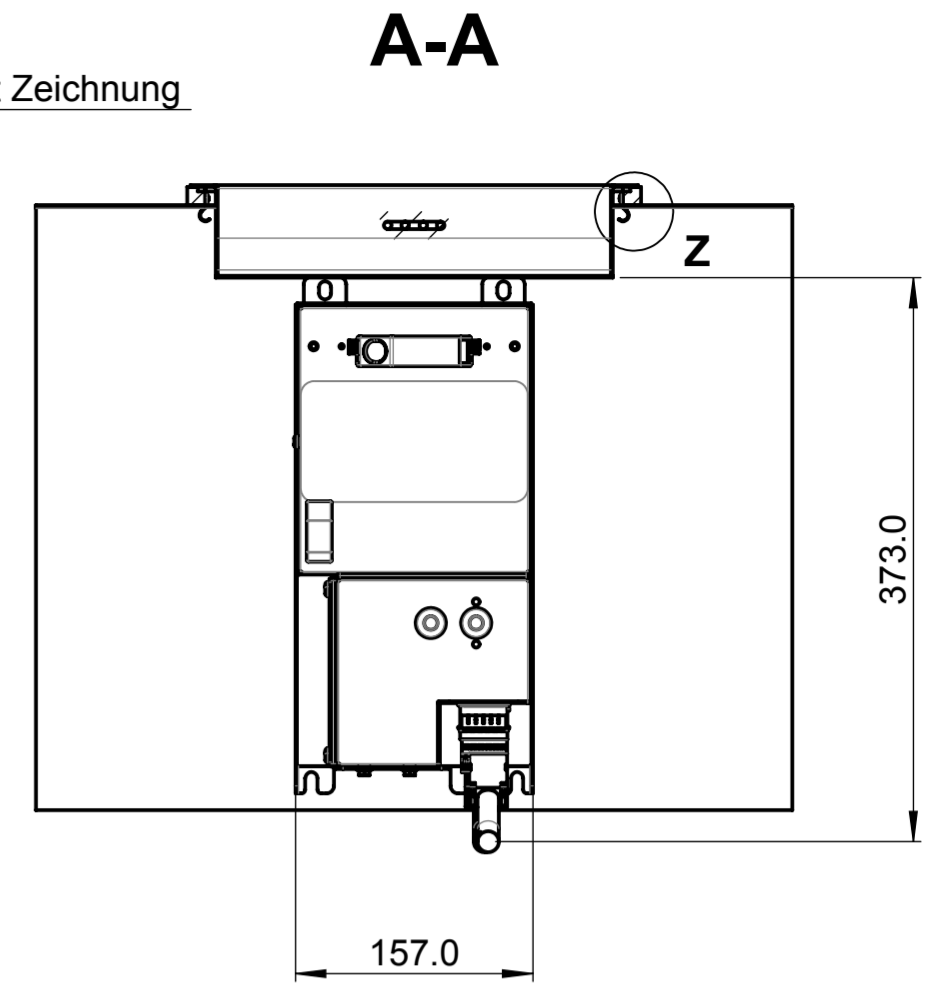
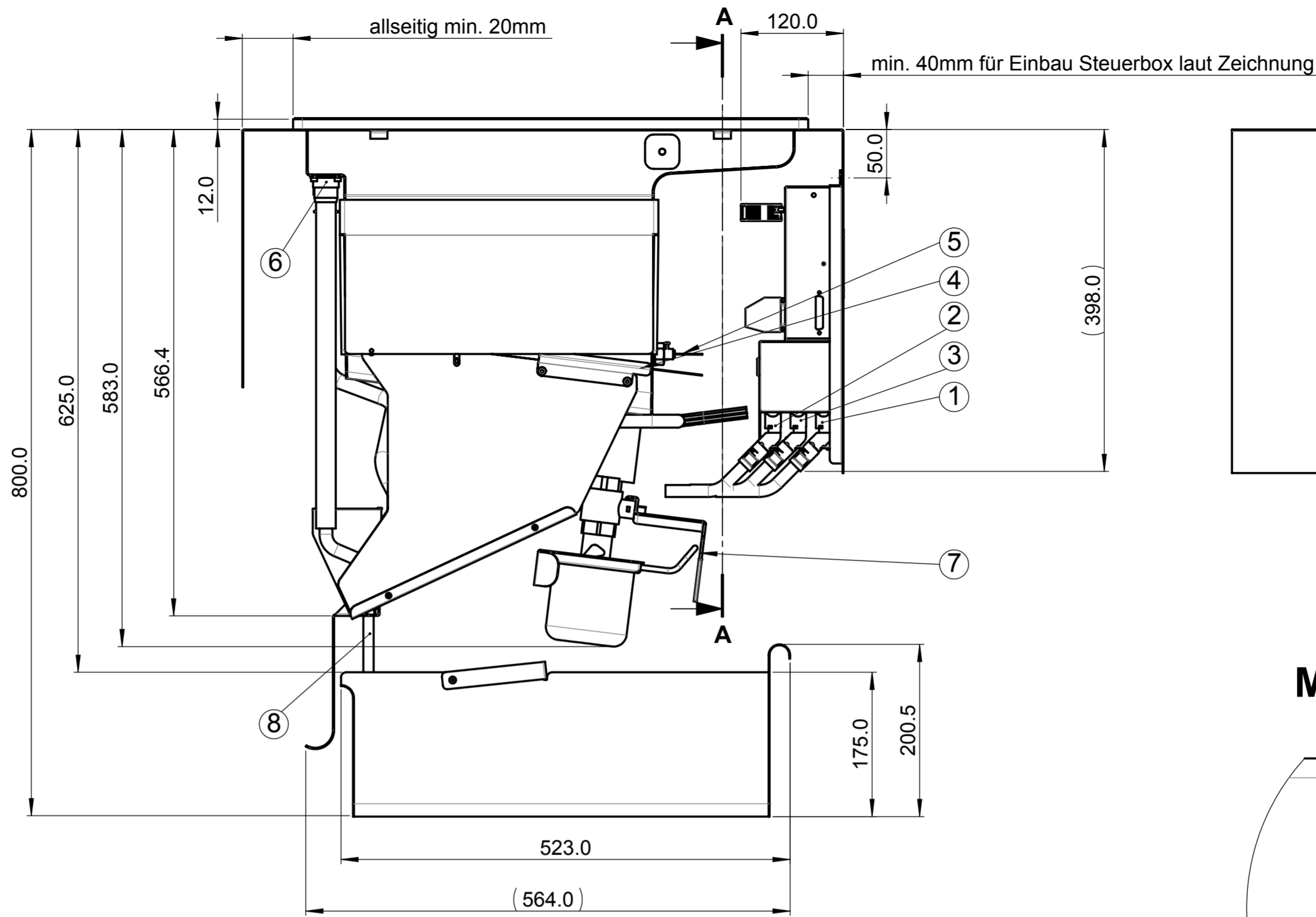
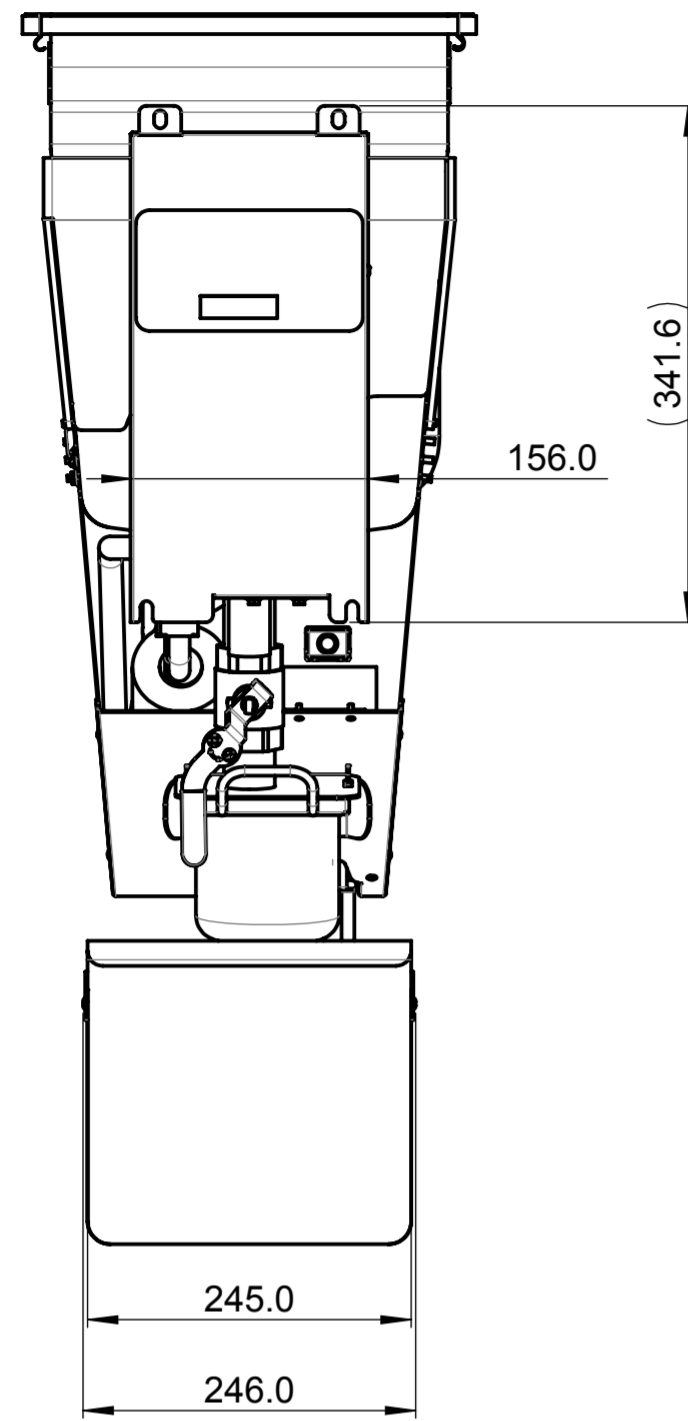
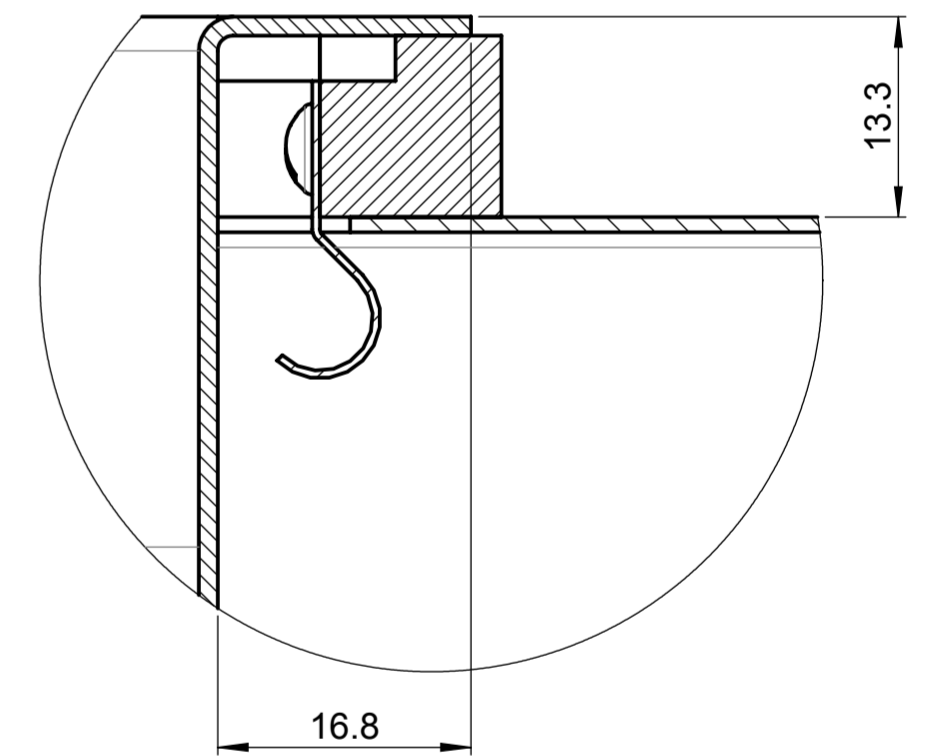


# Ansicht ohne Beispielblende

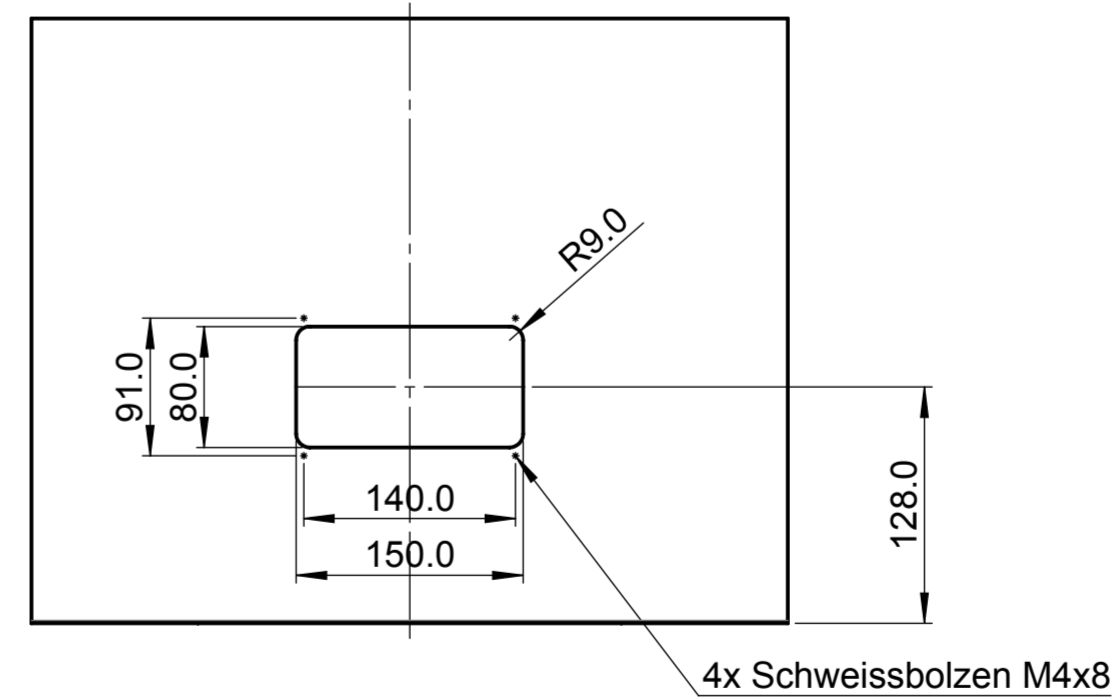
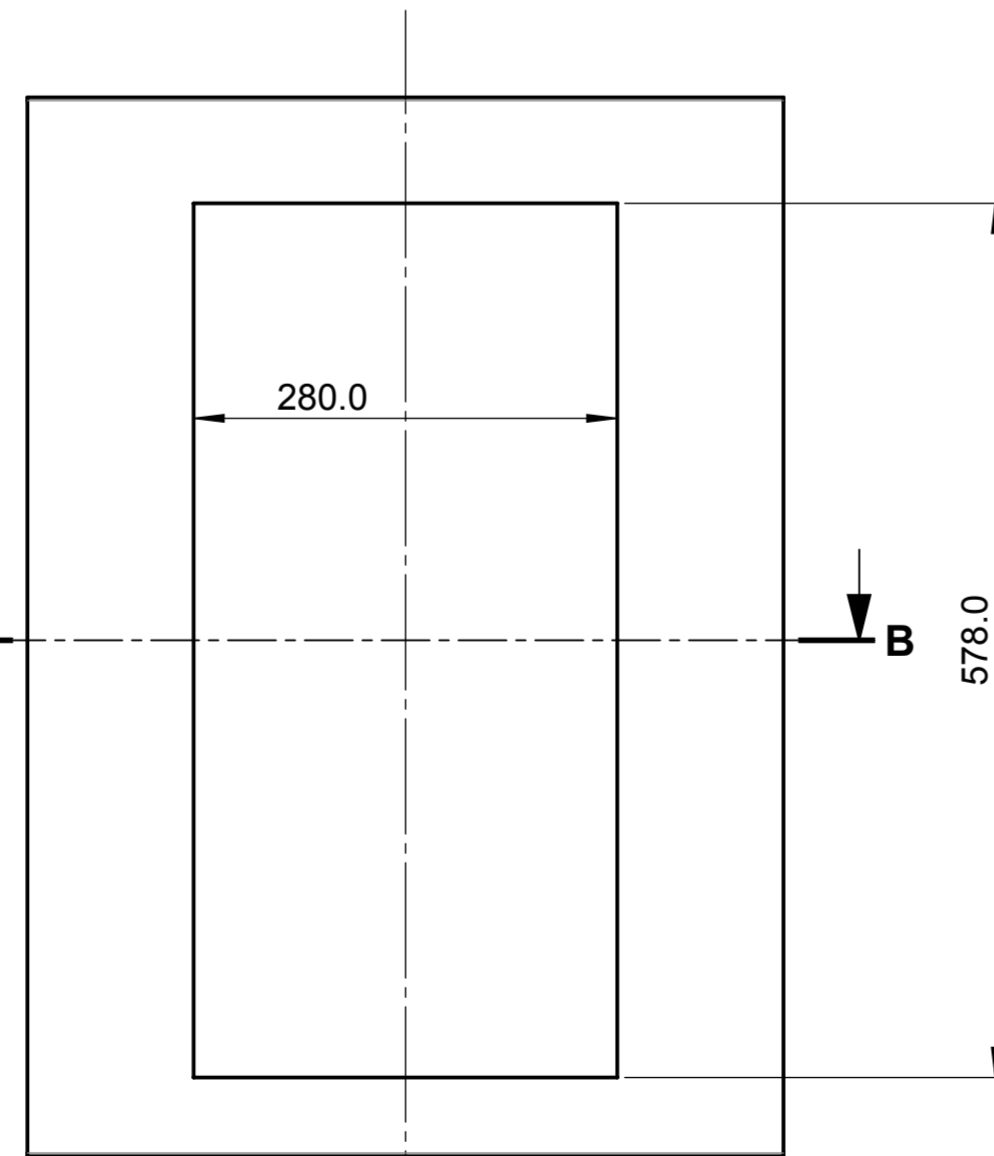
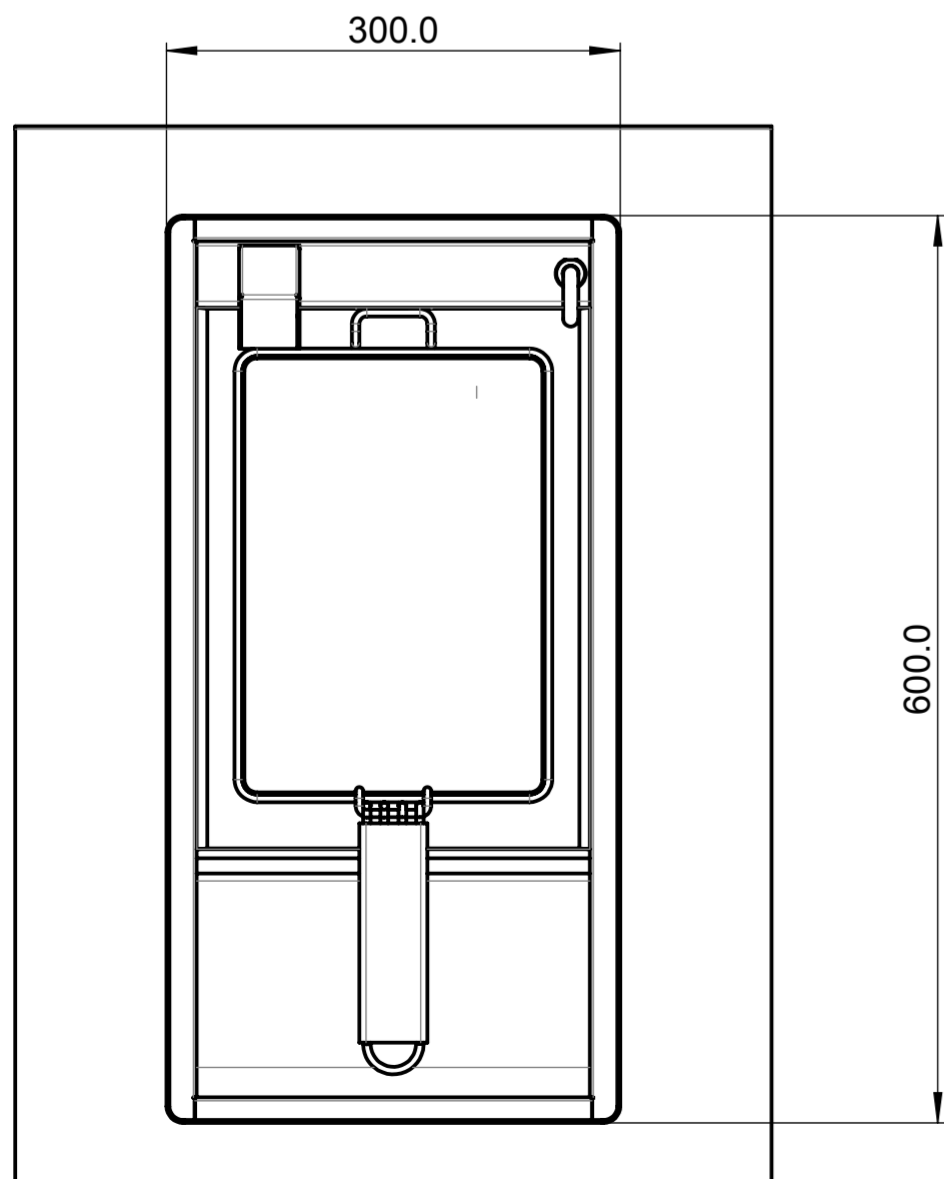


## ANSICHT Z MAßSTAB: 2 : 1



## Ausschnitt für Tischplatte

## B-B Ausschnitt für Display



Nummer	Anschlussbezeichnung
1	Power in
2	Heizungsanschluss
3	Begrenzerrückstellknopf
4	Begrenzersensor
5	Thermostatensensor
6	Endschalter
7	Mechanischer Kugelhahn
8	Oelpumpe

Alle Angaben ohne Gewähr  
technische Änderungen vorbehalten

Allg. Toleranzen: Schweißen: Oberfläche:				Material: Gewicht: 32.0238 kg				Benennung: <b>F300</b> Einbau		Massstab: 1:5 Format: A2	
Änd. a	Datum	Name	Änd. e	Datum	Name	Benennung: <b>F300</b> Einbau		Zeichn.Nr.: <b>BG Pfanne F-300 3TE komplett</b>		Art.Nr.: Blatt: 01 / 01	
erst. am	18.01.2017	aba	GASTROFRIT® Gastrofrit AG Wehlerstrasse 11, CH-9400 Rorschach								

This representation is our intellectual property. You may without our written consent at all as neither copied nor used for the manufacture of the work or nor to be announced to a third party. Gastrofrit AG Wehlerstrasse 11 CH-9400

Diese Darstellung ist unser geistiges Eigentum. Sie darf ohne unsere schriftliche Zustimmung weder irgendwie kopiert noch zur Anfertigung des Werkes gebraucht oder Dritten bekanntgegeben werden. Gastrofrit AG Wehlerstrasse 11 CH-9400