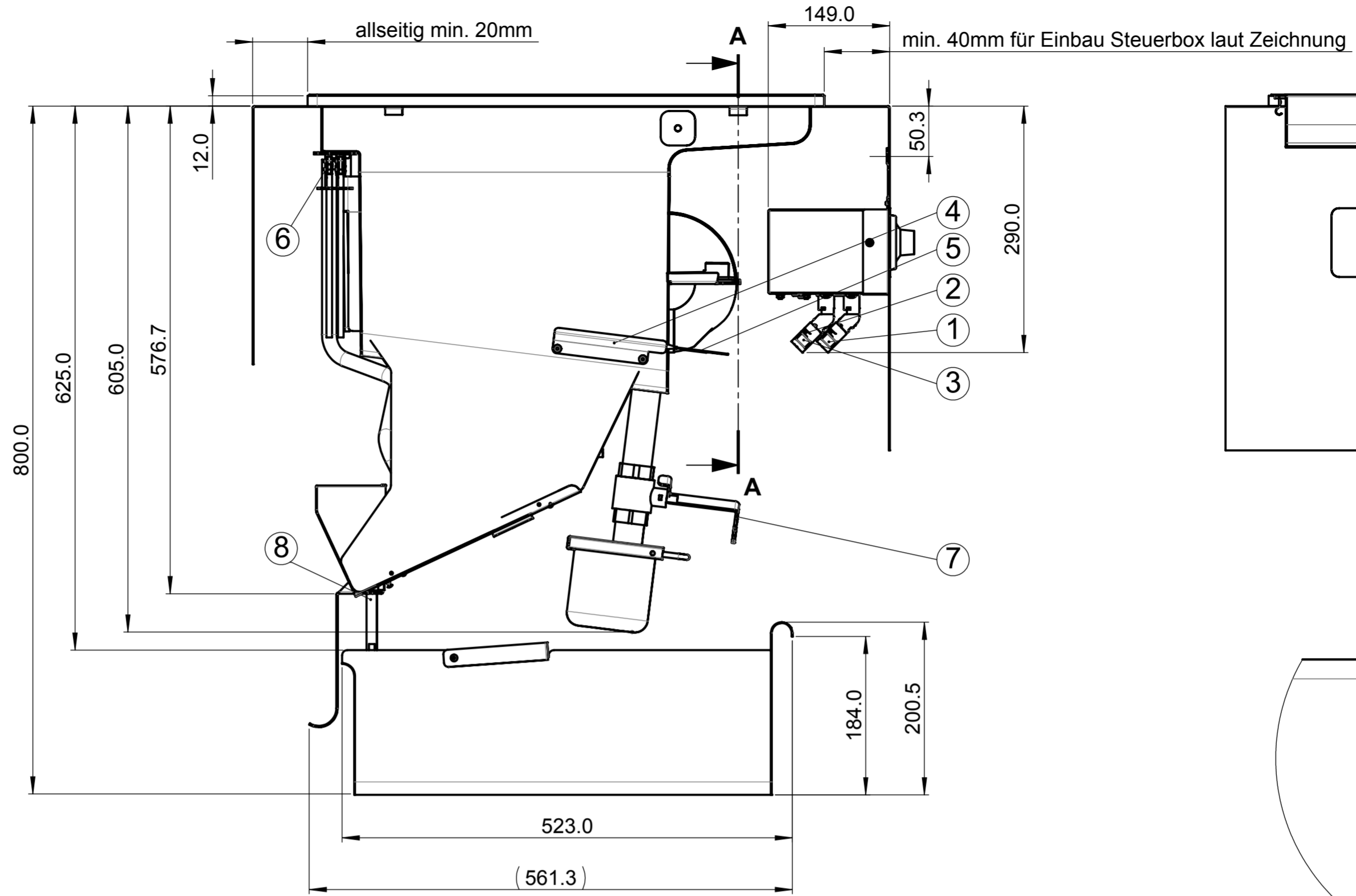
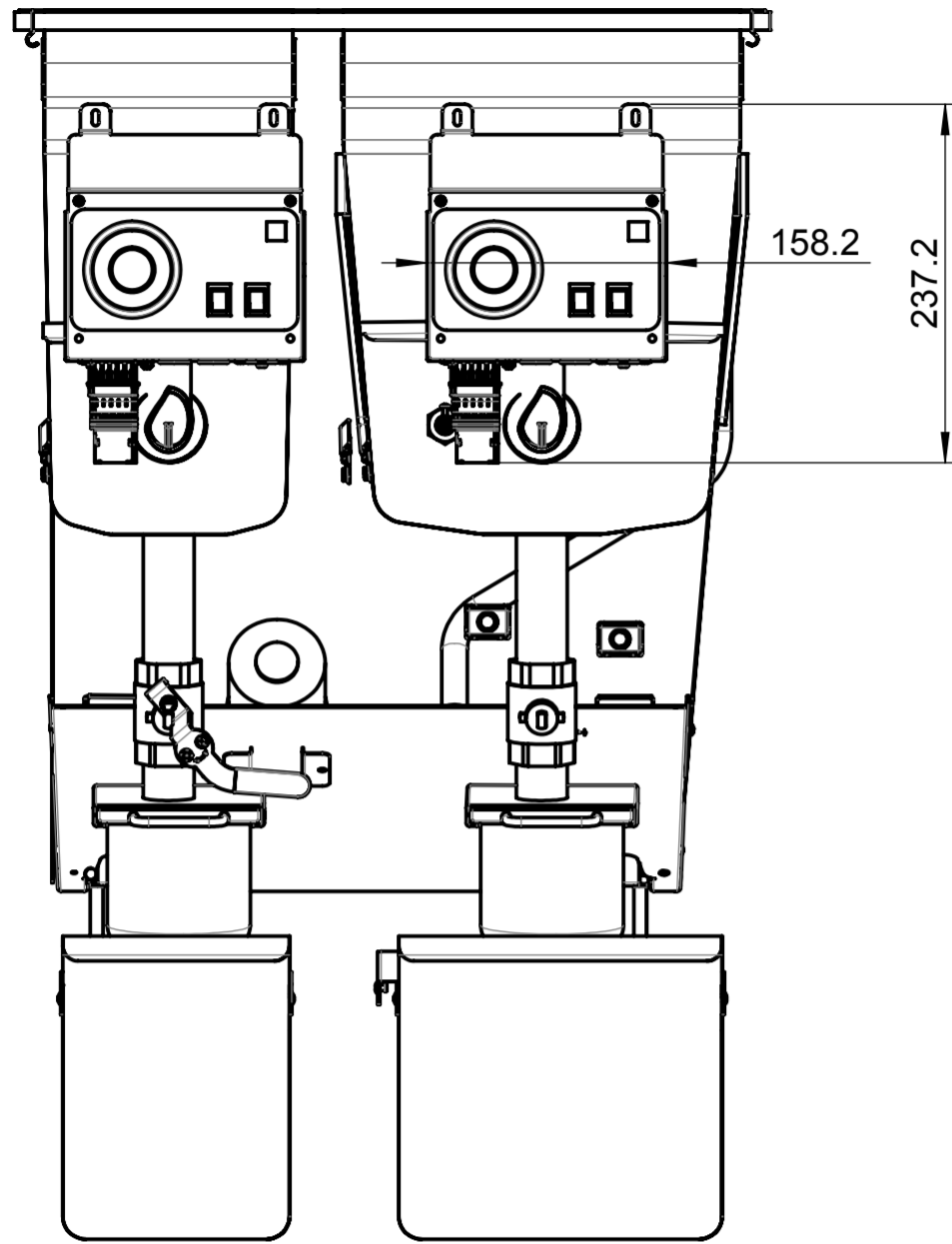
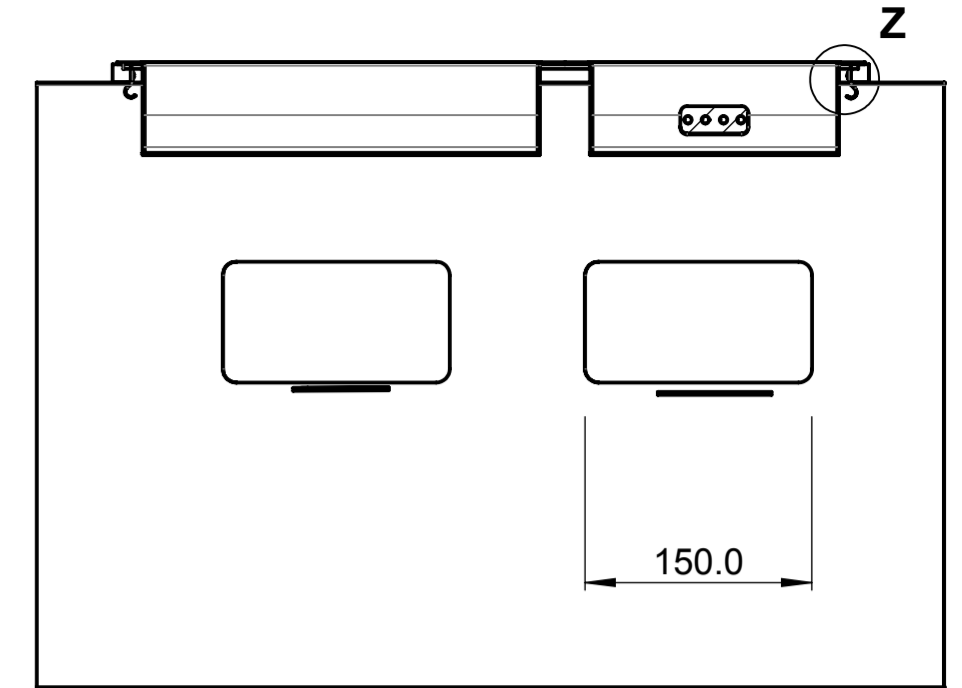


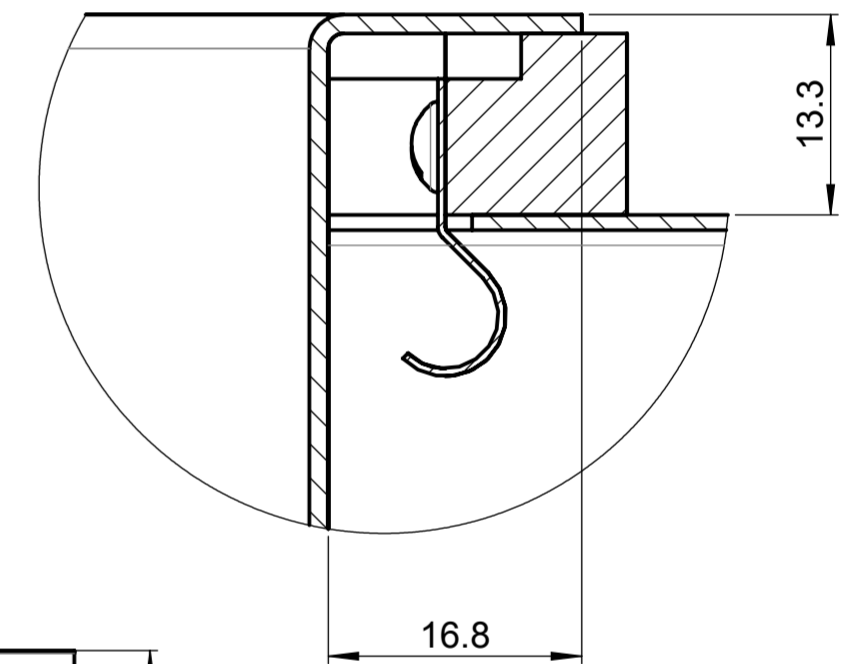
Ansicht ohne Beispielblende



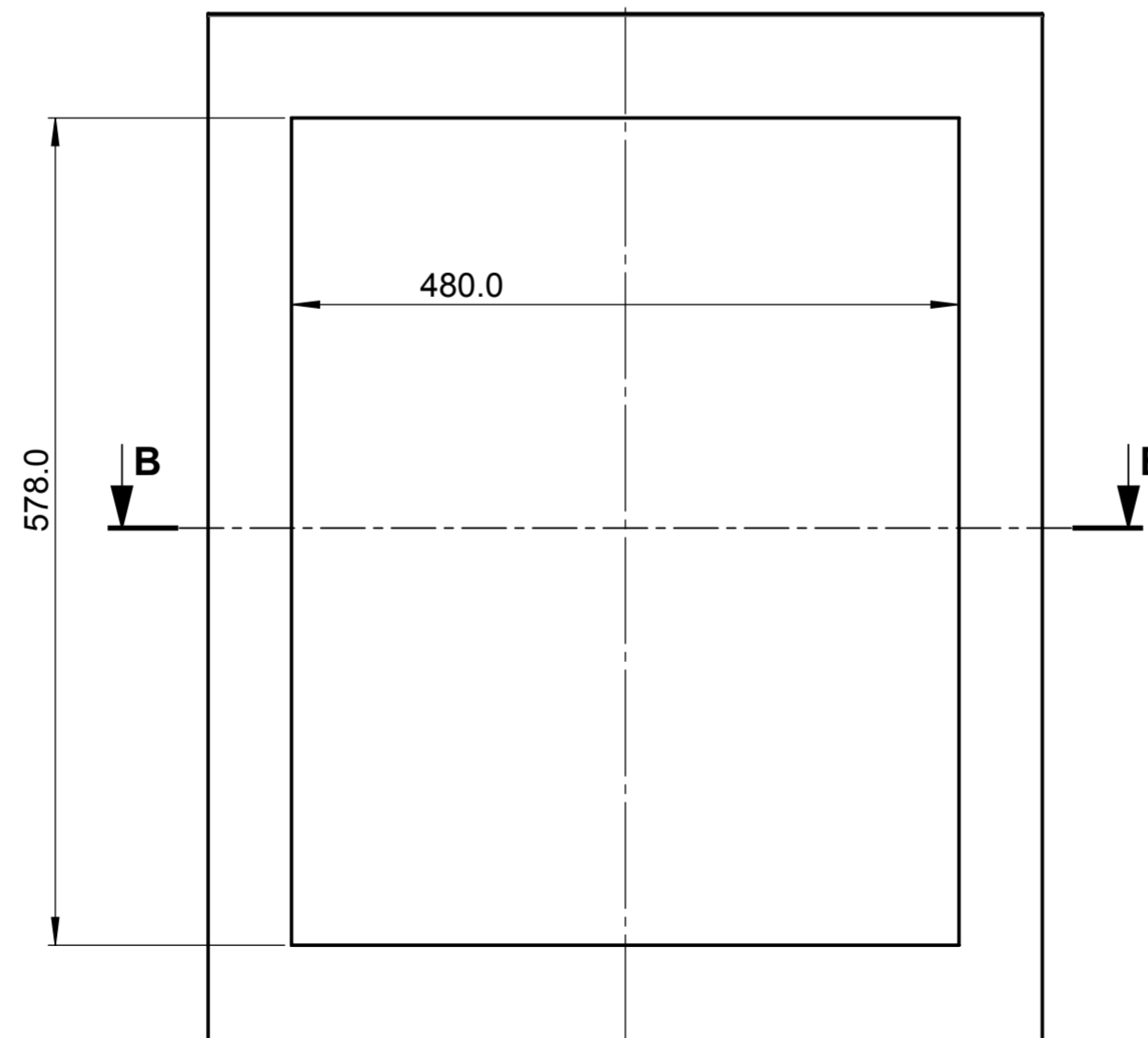
Schnitt A-A 1:5



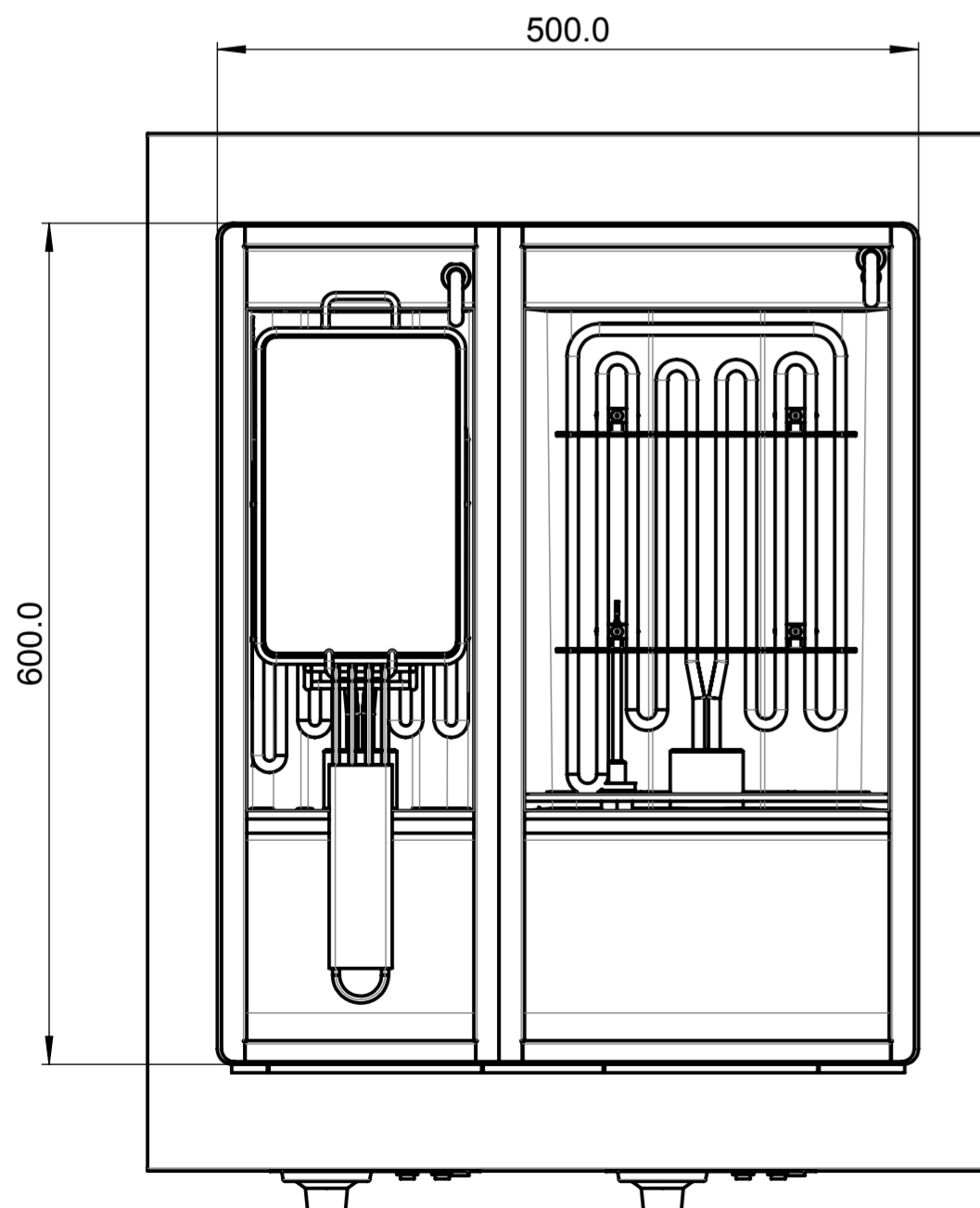
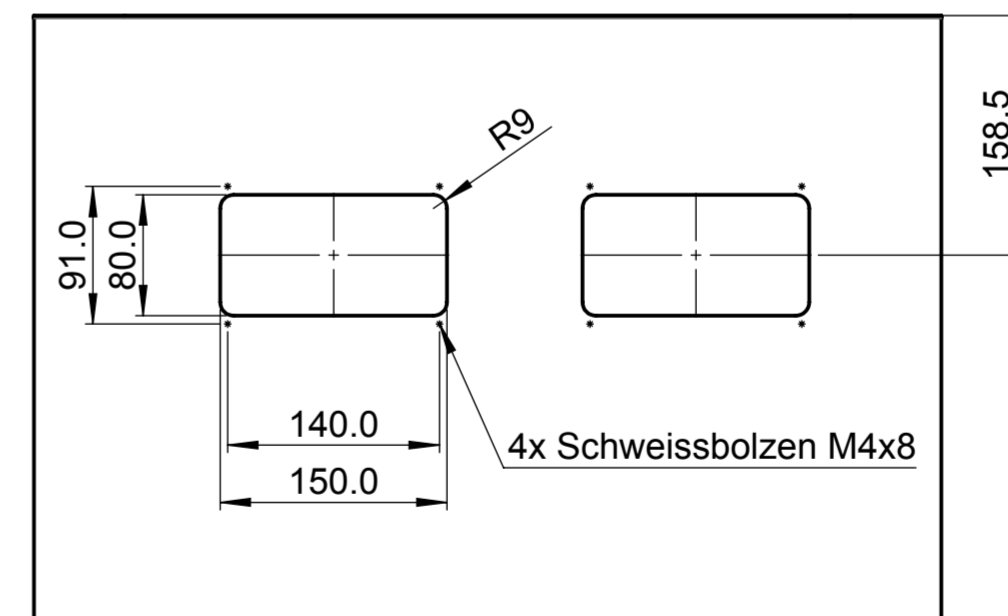
ANSICHT Z
MAßSTAB: 2 : 1



Ausschnitt für Tischplatte



SCHNITT B-B 1:5
Ausschnitt für Display



Nummer	Anschlussbezeichnung
1	Power in
2	Heizungsanschluss
3	Begrenzerrückstellknopf
4	Begrenzersensor
5	Thermostatsensor
6	Endschalter
7	Mechanischer Kugelhahn
8	Oelpumpe

alle Angaben ohne Gewähr
technische Änderungen vorbehalten

Allg. Toleranzen:		Material:		
Schweißen:		Gewicht:		
Oberfläche:		Benennung:		Massstab: 1:20 Format: A2
Änd. a	Datum	Name	Änd. e	
Änd. b			Änd. f	
Änd. c			Änd. g	
Änd. d			Änd. h	
erst am	Datum	Name	Benennung:	Zeichn.Nr.: ELM2-500 Einbau
Freigabe	19.01.2017	aba	 Gastrofrif AG Wehlerstrasse 11, CH-9400 Rorschach	
			Art.Nr.:	Blatt:
				01 / 01

This representation is our intellectual property. You may without our written consent at all as neither copied nor used for the manufacture of the work or nor to be announced to a third party.

Diese Darstellung ist unser geistiges Eigentum. Sie darf ohne unsere schriftliche Zustimmung weder irgendwie kopiert noch zur Anfertigung des Werkes gebraucht oder Dritten Personen bekanntgegeben werden.