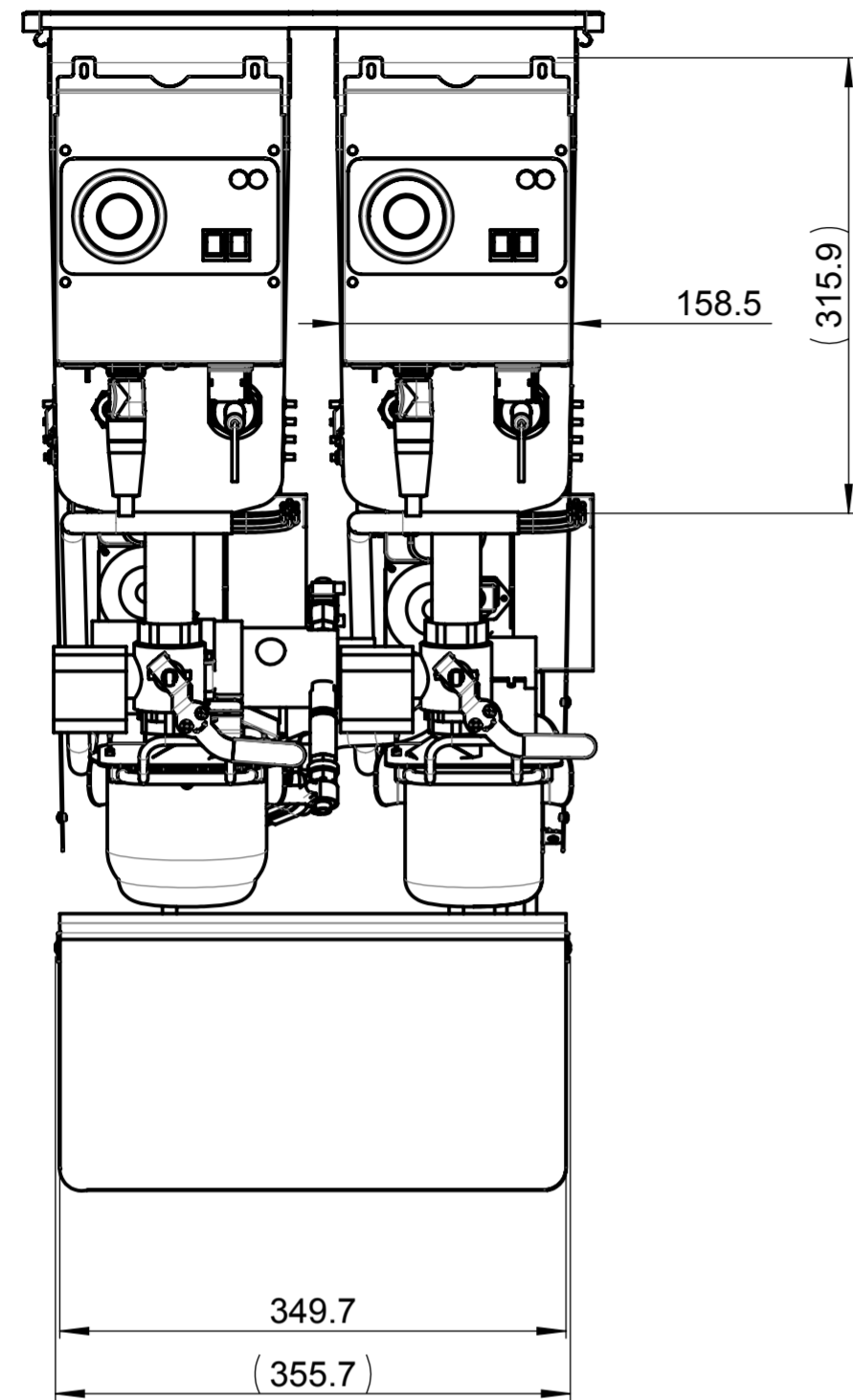
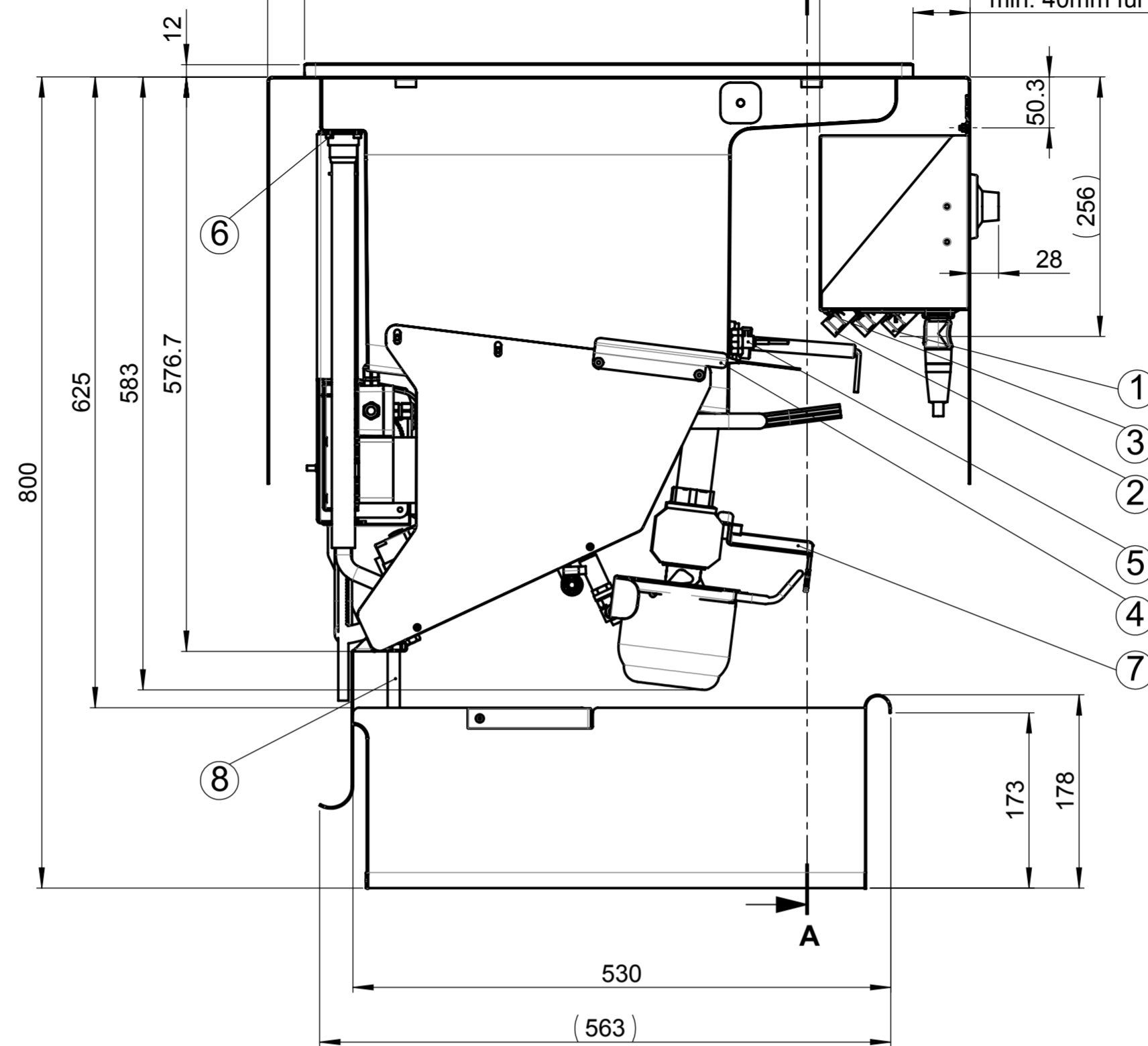


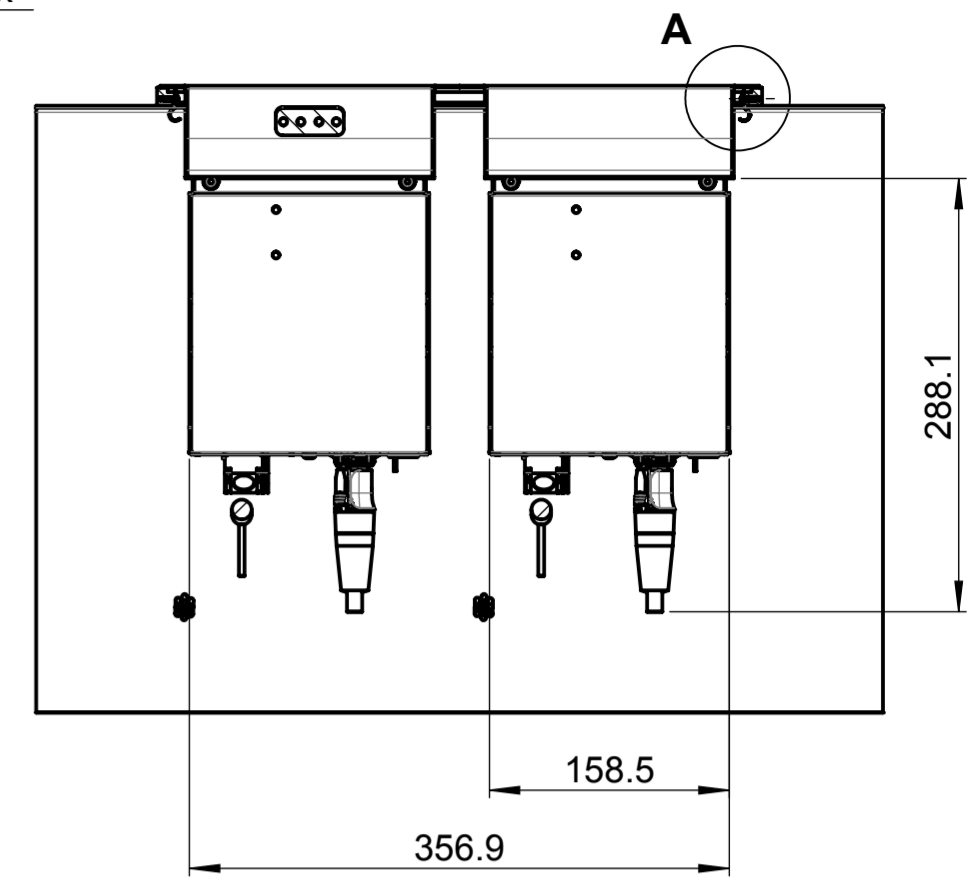
**Ansicht ohne Beispielblende**



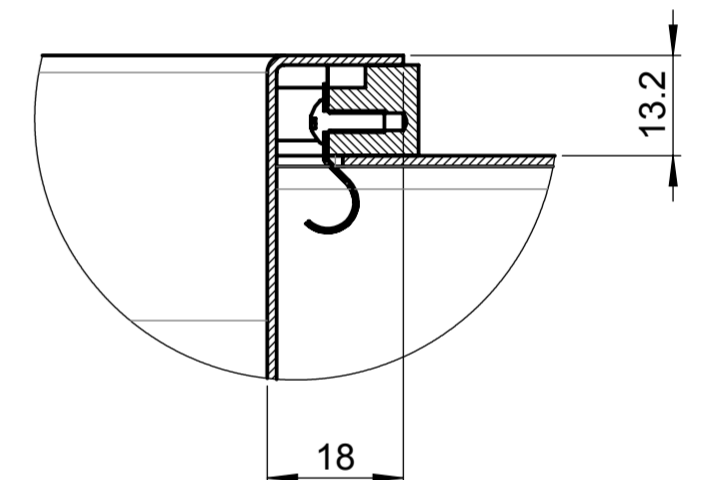
allseitig min. 20mm



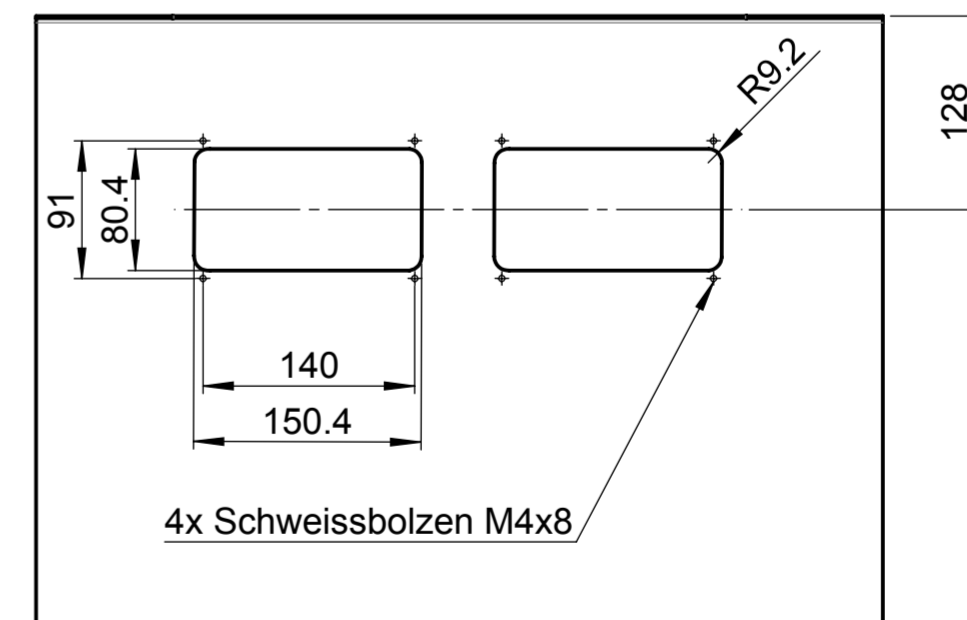
**SCHNITT A-A**



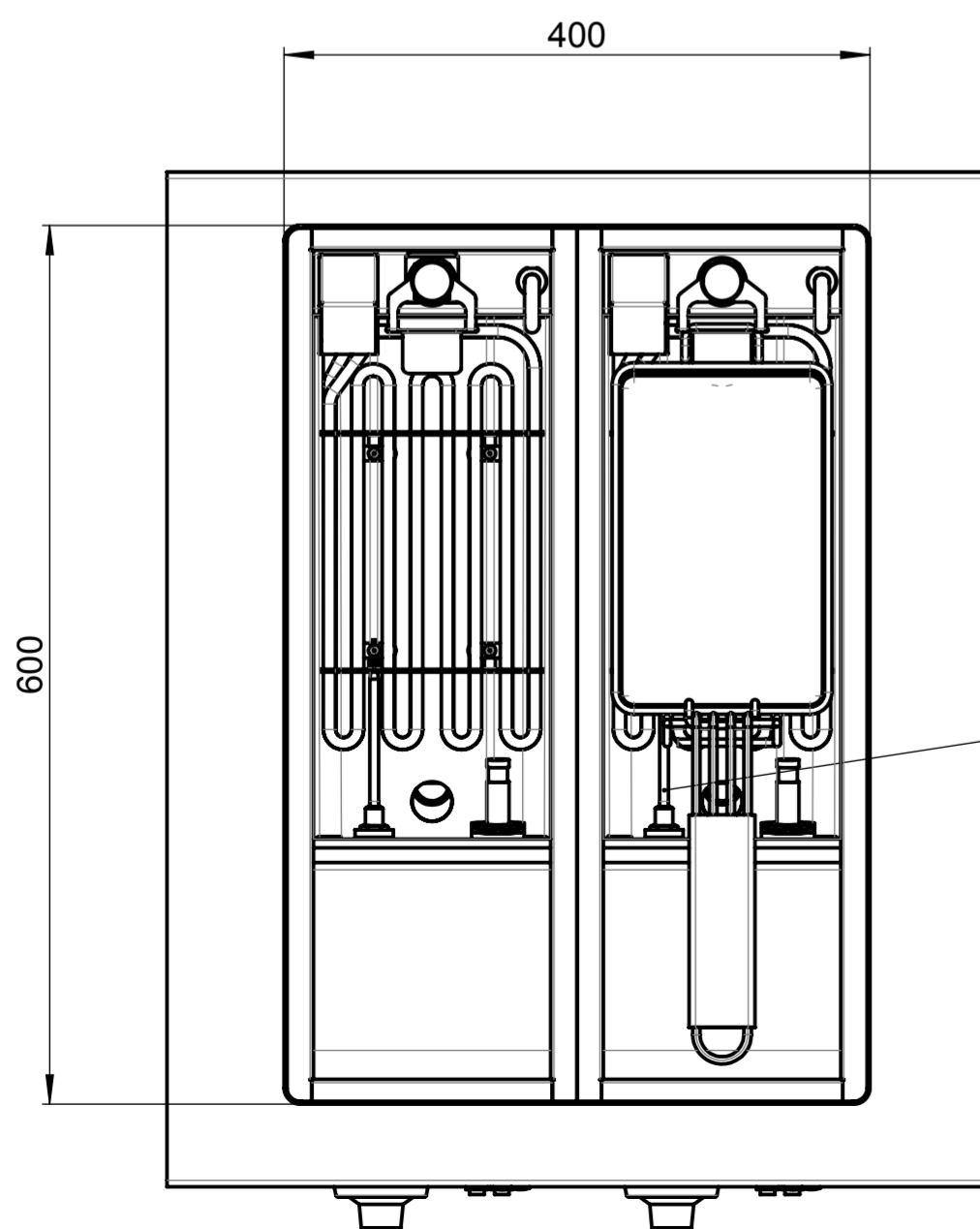
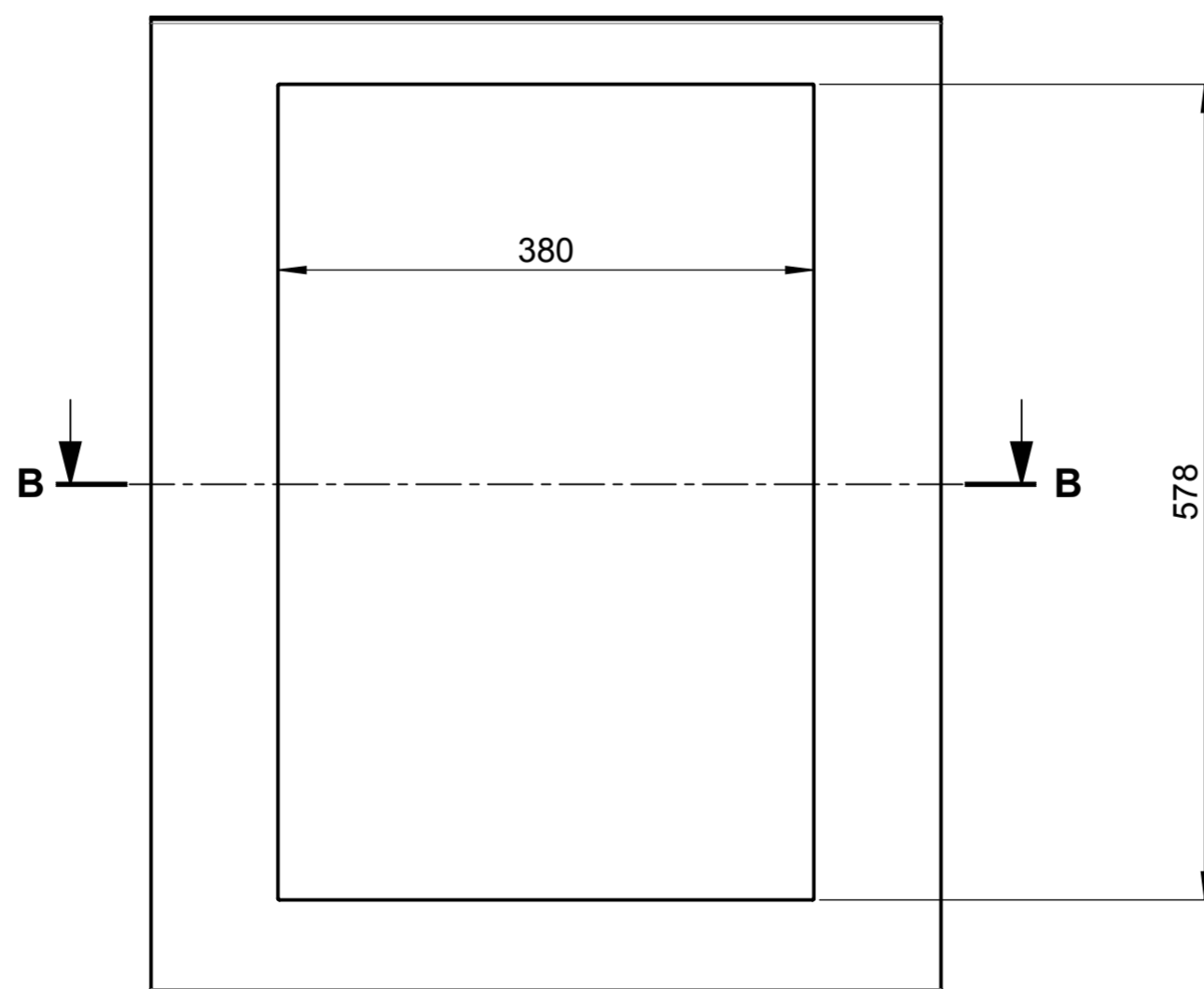
**ANSICHT A  
MAßSTAB: 1 : 1**



**SCHNITT B-B  
Ausschnitt für Display**



**Ausschnitt für Tischplatte**



Nummer	Anschlussbezeichnung
1	Power in
2	Heizungsanschluss
3	Begrenzerrückstellknopf
4	Begrenzersensor
5	Thermostatensensor
6	Endschalter
7	Mechanischer Kugelhahn
8	Oelpumpe

alle Angaben ohne Gewähr  
technische Änderungen vorbehalten

Allg. Toleranzen: ISO 2768-mK		Schweißen: DIN EN 22553		Oberfläche: ISO 1302		Material: -		Gewicht: 15.60 kg			
Änd. a	Datum	Name	Änd. e	Datum	Name	Benennung:		<b>ELM2-400</b> Einbau		Massstab: 1:5	
Änd. b			Änd. f			Zeichn.Nr.: Einbauzeichnung		Art.Nr.: -		Format: A2	
Änd. c			Änd. g			GASTROFRIT® Gastrofrif AG Wehlerstrasse 11, CH-9400 Rorschach		Blatt: 01 / 01			
Änd. d			Änd. h								
erst. am	17.01.2017	aba	Freigabe	17.01.2017	aba						

This representation is our intellectual property. You may without our written consent at all as neither copied nor used for the manufacture of the work or nor to be announced to a third party.

Diese Darstellung ist unser geistiges Eigentum. Sie darf ohne unsere schriftliche Zustimmung weder irgendwie kopiert noch zur Anfertigung des Werkes gebraucht oder Dritten bekanntgegeben werden.