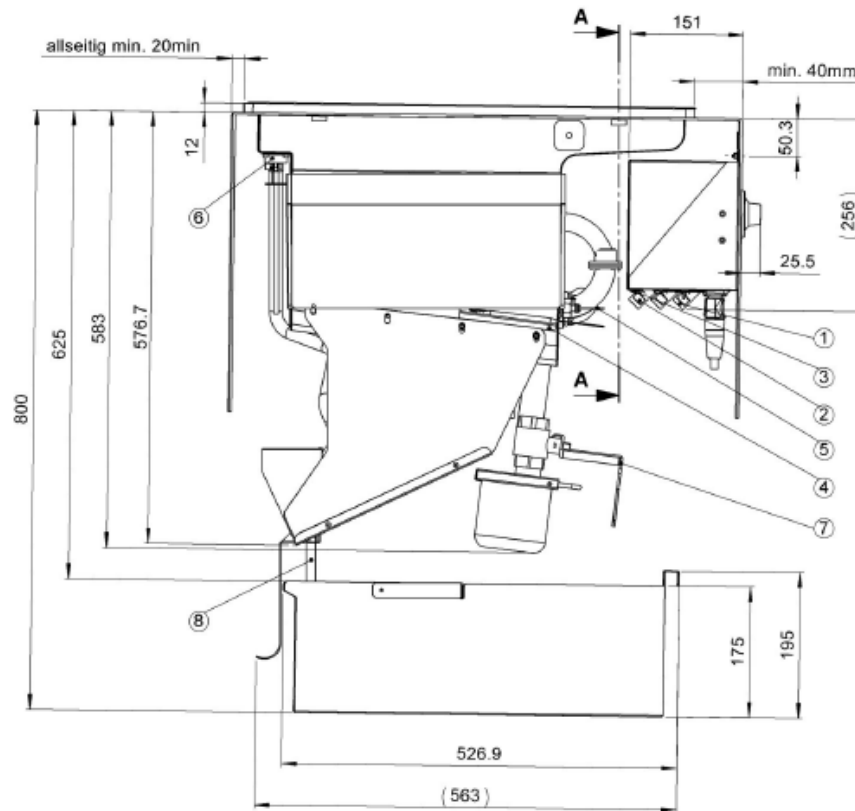
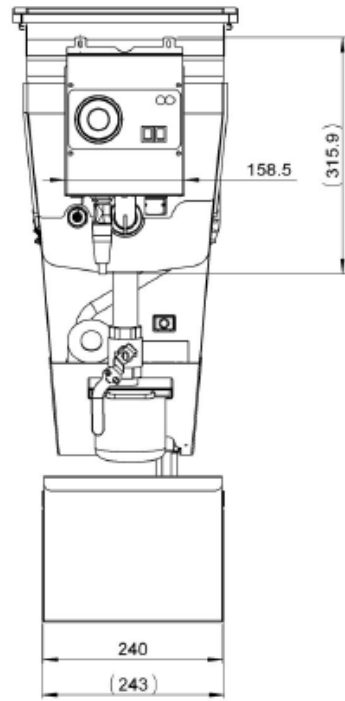
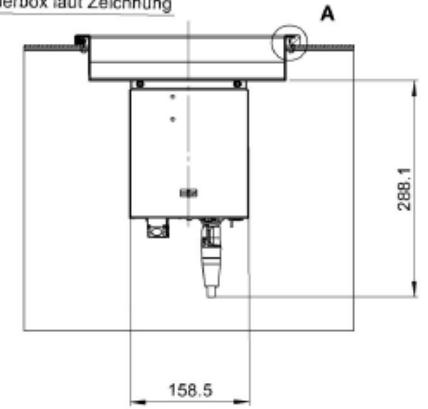


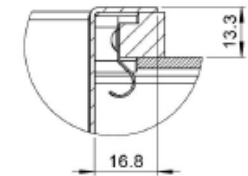
Ansicht ohne Beispielblende



SCHNITT A-A 1 : 5

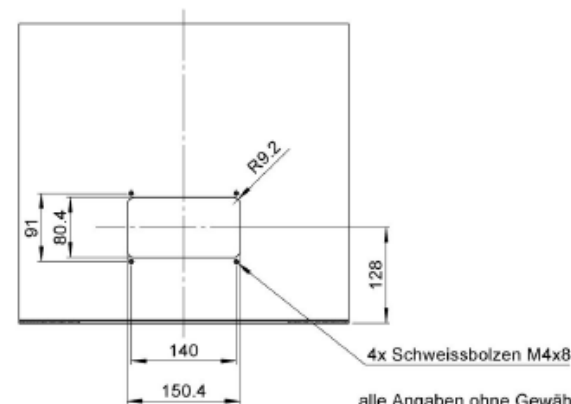
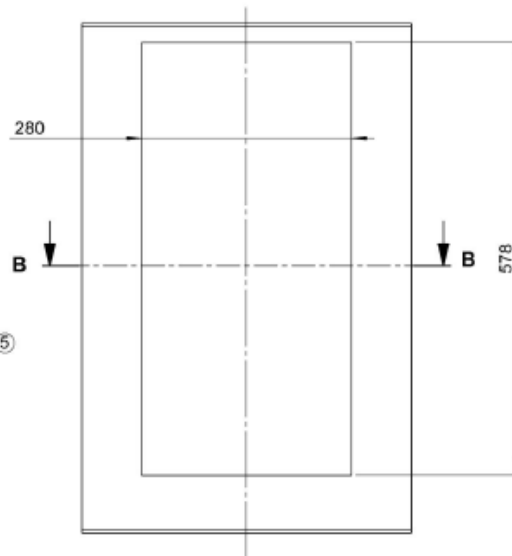
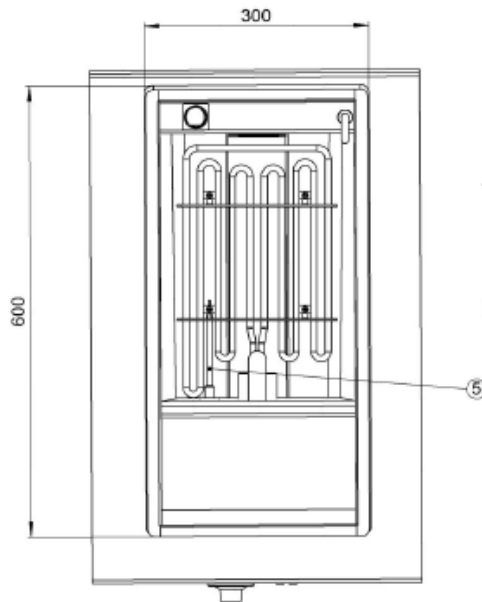


**ANSICHT A
MAßSTAB: 1 : 1**



Ausschnitt für Tischplatte

**SCHNITT B-B 1 : 5
Ausschnitt für Display**



alle Angaben ohne Gewähr
technische Änderungen vorbehalten

Nummer	Anschlussbezeichnung
1	Power in
2	Heizungsanschluss
3	Begrenzerrückstellknopf
4	Begrenzersensor
5	Thermostatensensor
6	Endschalter
7	Mechanischer Kugelhahn
8	Oelpumpe

Allg. Toleranzen: ISO 2768 m-k
Schweißnähte: DIN EN 22553
Oberfläche: ISO 1302

Material:
Gewicht: 7,0617 kg

Änd.	Datum	Name	Änd.	Datum	Name
Änd. a			Änd. e		
Änd. b			Änd. f		
Änd. c			Änd. g		
Änd. d			Änd. h		

Benennung: ELM-300 Einbau		Zeichen-Nr.: BG Einbau 3TE-Gen-03122015	Art-Nr.:	Blatt: 01
--	--	--	----------	--------------

This representation is our intellectual property. You may without our written consent at all its further spread nor used for the manufacture of the work or for the manufacture of a third party.
Dieser Darstellung ist unser geistiges Eigentum. Sie darf ohne unsere schriftliche Zustimmung weder publiziert noch zur Anfertigung des Werkes (Gebrauch) oder zur Anfertigung eines Dritten weitergegeben werden.
Gaströf AG, Industriestraße 11, D1-5000